

- ИНСТРУКЦИЯ ПО УХОДУ ЗА МЕБЕЛЬЮ И ПРАВИЛА ЭКСПЛУАТАЦИИ**
1. Изделия мебели должны храниться в крытых помещениях при температуре не ниже +2°C и относительной влажности воздуха от 45% до 70%.
 2. Мебель не рекомендуется эксплуатировать в проветриваемых, сухих помещениях, имеющих отопление и вентиляцию с температурой воздуха не ниже 10° С и не выше +40° С, относительной влажности 65-85%.
 3. Использование мебели в производственных помещениях, где осуществляется обработка металлов резанием, шлифовкой, лакокрасочными работами, долями осуществляться по назначению изделия мебели, указанному в маркировке.
 4. При эксплуатации мебели необходимо исключить попадание воды и иных жидкостей на элементы изделия мебели, соприкасающихся с полом. При мытье полов, равнин в изделиях мебели для кухни, должна быть предусмотрена их гидроизоляция в местах контакта с поверхностью корпуса изделия мебели.
 5. При установке изделия мебели в непосредственной близости от нагревательных и отопительных приборов их поверхности во время эксплуатации должны быть защищены от нагрева. Температура нагрева элементов мебели не должна превышать +40 °С.
 6. В мебели, имеющих крепление болтами, винтами, шурупами, при ослаблении соединений необходимо периодически подтягивать их.
 7. Мебель, транспортируемую в условиях минусовой температуры, при установке в помещении следует немедленно протереть чистой, сухой и мягкой тканью как снаружи, так и внутри.
 8. Мебель должна быть защищена от прямого попадания солнечных лучей, не должна размещаться вблизи отопительных приборов, сырых и холодных стен.
 9. Поверхности деталей мебели обрабатывать от попадания влаги, щелочей, кислот, спирта и т.д., а также от механических повреждений.
 10. На поверхность мебели не следует ставить горячие предметы.
 11. Удалять пыль с поверхности, обтянутой специальными мебельными тканями, следует сухой мягкой тканью.

- УСЛОВИЯ ТРАНСПОРТИРОВАНИЯ**
1. Мебель транспортируют всеми видами транспорта в крытых транспортных средствах, а также в контейнерах.
 2. При транспортировании изделий в местах соприкосновения их друг с другом, с кузовом транспортных средств и упаковочными материалами должны быть приняты меры предосторожности от механических повреждений.
 3. При транспортировании изделий двери и ящики должны быть зафиксированы в закрытом положении, исключая возможность их отрывания или выдвигания.
 4. Грузово-разгрузочные работы при транспортировании мебельных налетов должны осуществляться так, чтобы в результате данных работ мебельные налеты не получили механических повреждений.
 5. Допускается перевозка мебели транспортом завезения. В данном случае предприятие за сохранность изделия в период транспортирования ответственности не несет.

ГАРАНТИЙНЫЙ ТАЛОН

- Изготовитель гарантирует соответствие мебели требованиям ТР ТС 025/2012, ГОСТ 16371-2014 «Мебель. Общие технические условия» при соблюдении условий транспортирования, хранения, сборки, эксплуатации.
 - В течение действия гарантийного срока изготовитель рассматривает претензии потребителей по качеству мебели.
- Условия гарантии
- При выявлении претензий по комплектности фурнитуры претензии принимаются с предъявлением инструкции по сборке с гарантийным талоном (или копии), претензии по качеству деталей — с этикеткой от упаковки пакета деталей. При обнаружении брака внутри изготовительного упаковки, необходимо сохранить оригинальную упаковку и не собирать бракованное изделие.
 - Все гарантийные работы проводятся только при предоставлении настоящего гарантийного талона.
 - Гарантийный срок эксплуатации изделия мебели 12 месяцев со дня продажи мебели через розничную сеть.

Гарантийное обслуживание не производится:

- По дефектам, выявившимся из-за несоблюдения потребителем условий транспортирования, сборки, эксплуатации и рекомендаций по уходу за мебелью.

СВИДЕТЕЛЬСТВО О ПРИЕМКЕ. Партия №

Мебель соответствует ТР ТС 025/2012, ГОСТ 16371-2014 и признана годной к эксплуатации.

Дата выпуска изделия _____

Дата реализации _____

(печать магазина)

Вид доставки _____

С условиями гарантийного обслуживания ознакомлен _____ (подпись покупателя)

Талон сохранять до истечения гарантийного срока.

Срок службы изделия 5 лет.

Претензии направляются по адресу:

Россия, 425000, р. Марий Эл, г. Волжск, ул. Горная, д.1, тел. 8 (83631) 4-55-05

отрезать и приклеить

**ФАНТ
МЕБЕЛЬ**
ИП Феокистов А.А.
Россия, Республика Марий Эл
г. Волжск, ул. Горная, д.1
www.fant-mebel.ru

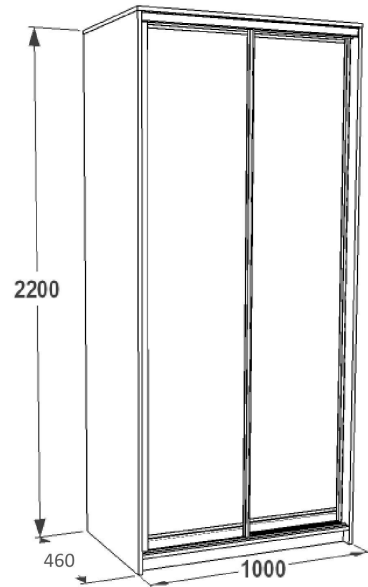
**Мебель бытовая серии
МИРАЖ 10 (460)**
Шкаф для одежды и белья
Индекс Ж1-05/2-10 Пр.НМФ 0004.05.02.10.00

Соответствует ТР ТС 025/2012,
ГОСТ 16371-2014
ЕАЭС № RU D-
RU.PA01.B.20019/22

Дата выпуска _____ г.
Гарантийный срок 12 мес.
Срок службы 5 лет.



ИП Феокистов А.А.
**ФАНТ
МЕБЕЛЬ**



**Мебель бытовая серии
МИРАЖ 10 / 10.1 / 10.2**
(глубина 460 мм)
Шкаф для одежды и белья

Паспорт изделия

Инструкция по сборке и эксплуатации мебели

**ИНСТРУКЦИЯ ПО СБОРКЕ
ШКАФА серии МИРАЖ – 10/10.1/10.2**
УВАЖАЕМЫЙ ПОКУПАТЕЛЬ!

Инструкция даст Вам необходимые рекомендации по сборке, порядка которых просим Вас придерживаться.

ПЕРЕЧЕНЬ ДЕТАЛЕЙ

№ дет.	Название	Материал	Размеры, мм	Кол-во	№ упак.
1, 2	Бок	ЛДСП	2184*460*16	1+1	1
3	Средник	ЛДСП	2104*364*16	1	
08	Колпак	ЛДСП	1002*460*16	1	
09	Дно	ЛДСП	968*460*16	1	
07	Цоколь	ЛДСП	968*64*16	2	
06	Стенка горизонтальная	ЛДСП	488*364*16	1	
5	Стенка горизонтальная	ЛДСП	464*364*16	1	
11	Полка вкладная	ЛДСП	462*350*16	3	
10	Задняя стенка	ЛДВП	996*424*4	5	
1п	Профиль соединительный	Пласт.	463	4	
2п	Профиль соединительный	Пласт.	487	4	
1н	Профиль нижний	ал.сплав	967	1	
1в	Профиль верхний	ал.сплав	967	1	
Д1	Дверь	Сборн.	2058*491*34	2	3

ФУРНИТУРА (в пакете № 4) *

№	Наименование	Ед.изм.	Количество	№	Наименование	Ед.изм.	Количество
1	Евровинт	шт.	24	6	Штанга выдвижная 350 мм	шт.	1
2	Евроключ	шт.	1	7	Стопор	шт.	4
3	Заглушки	шт.	12	8	Щетка	п.м.	8,7
4	Подпятники	шт.	4	9	Шуруп 4*16 мм	шт.	13
5	Полкодержатель	шт.	12	10	Гвозди	шт.	95

* - предприятие оставляет за собой право на замену фурнитуры и метизов, не влияющих на изменение конструкции и качества изделия.

Перед началом сборки внимательно ознакомьтесь с данной инструкцией. Производите сборку на ровной, жесткой поверхности, в качестве подстилочного материала можно воспользоваться упаковкой и прокладочным материалом.

ОБРАТИТЕ ВНИМАНИЕ!

Окончательно стягивать фурнитуру на изделии только после полной сборки всех деталей.

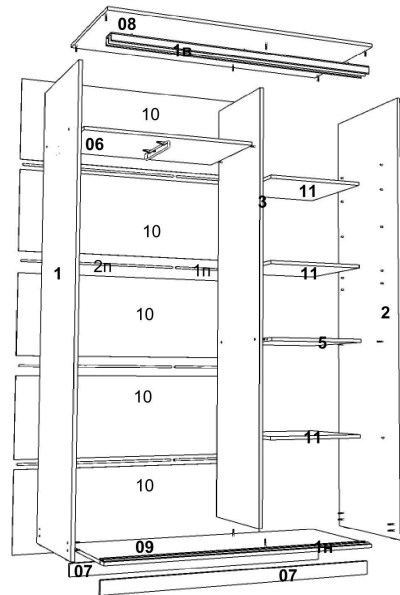
Необходимый инструмент для сборки изделия:

- молоток,
- крестовидная отвертка,
- рулетка.

Качество мебели зависит от качества сборки. Рекомендуем доверить сборку специалистам.

Для удобства и безопасности сборки должны осуществлять не менее двух человек.

1. На бок (поз. 1,2) установить на гвозди подпятники.
2. На бок (поз.2), средник (поз.3) установить полкодержатели.
3. На чистую ровную поверхность установить кромоочным материалом вверх колпак (поз.08) и поочередно закрепить на евро-винты при помощи ключа штитриганного бока (поз.1,2), средник (поз.3), дно (поз.09), полки (поз.07).
4. В образовавшийся просел между боками (поз.1,2) и средником (поз.3), согласно схеме сборки, установить на евро-винты стенки горизонтальные (поз.5,06).
5. На колпак (поз.08) с внутренней стороны закрепить профиль верхней (поз.1в) на шурупы 4*16.
6. В паз нижнего ходового профиля (поз.1н) усиками вверх установить стопора (устанавливаются через торцы профиля). На дно (поз.09) установить профиль нижний (поз.1н) на шурупы 4*16.
7. Переверните корпус кромоочным материалом вниз.
8. Выровняйте бока (поз.1,2) и проверьте диагональ с помощью рулетки, установите задние стенки (поз.10), закрепив их гвоздями при помощи молотка, предварительно соединив профилями (поз.1п,2п).
9. Аккуратно установите шкаф на место эксплуатации.
10. На стенку горизонтальную (поз.06) установить штангу выдвижную, закрепите на шурупы 4*16.
11. Установите полки (поз.11) на полкодержатели.
12. Установите двери (поз. Д1). При установке заведите верх двери в нужный паз верхнего профиля (поз.1в) до предела и установите колесики роликов в паз нижнего профиля (поз.1н), опустив дверь. При помощи винтов на нижних роликах, добейтесь плотного прилегания профиля ручки дверей к бокам шкафа.
13. Установите щетки на двери.
14. Видимые шляпки евровинтов закройте заглушками.



отрезать и приклеить

**ФАНТ
МЕБЕЛЬ**
ИП Феокистов А.А.
Россия, Республика Марий Эл
г. Волжск, ул. Горная, д.1
www.fant-mebel.ru

**Мебель для спальни серии
МИРАЖ 10.1 (460)**
Шкаф для платья и белья
Индекс Ж1-05/2-10 Пр.НМФ 0004.05.02.10.1.00

Соответствует ТР ТС 025/2012,
ГОСТ 16371-2014
ЕАЭС № RU D-RU.ПЦ01.B.19406

Дата выпуска _____ г.
Гарантийный срок 12 мес.
Срок службы 5 лет.



отрезать и приклеить

**ФАНТ
МЕБЕЛЬ**
ИП Феокистов А.А.
Россия, Республика Марий Эл
г. Волжск, ул. Горная, д.1
www.fant-mebel.ru

**Мебель для спальни серии
МИРАЖ 10.2 (460)**
Шкаф для платья и белья
Индекс Ж1-05/2-10 Пр.НМФ 0004.05.02.10.2.00

Соответствует ТР ТС 025/2012,
ГОСТ 16371-2014
ЕАЭС № RU D-RU.ПЦ01.B.19406

Дата выпуска _____ г.
Гарантийный срок 12 мес.
Срок службы 5 лет.



- ИНСТРУКЦИЯ ПО УХОДУ ЗА МЕБЕЛЬЮ И ПРАВИЛА ЭКСПЛУАТАЦИИ**
1. Изделия мебели должны храниться в крытых помещениях при температуре не ниже +2°C и относительной влажности воздуха от 45% до 70%.
 2. Мебель разрешается эксплуатировать в проветриваемых, сухих помещениях, исключающих отопление и вентиляцию с температурой воздуха не ниже +10° С и не выше +40° С, относительной влажности 65-85%.
 3. Использование мебели, изготовленной по индивидуальному заказу, должно осуществляться по назначению изделия мебели, указанному в маркетинге.
 4. При эксплуатации мебели необходимо исключить попадание воды и иных жидкостей на элементы изделий мебели, соприкасающиеся с полом. При мытье полов, равнин в изделиях мебели для кухни, должна быть предусмотрена их гидроизоляция в местах контакта с поверхностью корпуса изделия мебели.
 5. При установке изделий мебели в непосредственной близости от нагревательных и отопительных приборов их поверхности во время эксплуатации должны быть защищены от нагрева. Температура нагрева элементов мебели не должна превышать +40° С.
 6. В мебели, имеющей крепление болтами, винтами, шурупами, при ослаблении соединений необходимо периодически подтягивать их.
 7. Мебель, транспортируемую в условиях минусовой температуры, при установке в помещении следует немедленно протереть чистой, сухой и мягкой тканью как снаружи, так и внутри.
 8. Мебель должна быть защищена от прямого попадания солнечных лучей, не должна размещаться вблизи отопительных приборов, сырых и холодных стен.
 9. Поверхности деталей мебели оберегать от попадания влаги, щелочей, ацетона, спирта и т.д., а также от механических повреждений.
 10. На поверхность мебели не следует ставить горячие предметы.
 11. Удалять пыль с поверхности, обтянутой специальными мебельными тканями, следует сухой мягкой тканью.

УСЛОВИЯ ТРАНСПОРТИРОВАНИЯ

1. Мебель транспортируют всеми видами транспорта в крытых транспортных средствах, а также в контейнерах.
2. При транспортировании изделий в местах соприкосновения их друг с другом, с корпусом транспортного средства и упаковке материалы должны быть тщательно прокладены, предохраняющие от механических повреждений.
3. При транспортировании изделий дверки и ящики должны быть зафиксированы в закрытом положении, исключая их отрывание или выдвигание.
4. Работы погрузки-разгрузки мебели при транспортировании мебели должны осуществляться так, чтобы в результате данных работ мебельные элементы не получили механических повреждений.
5. Допускается перевозка мебели транспортом заказчика. В данном случае предприятие за сохранность изделия в период транспортирования ответственности не несет.

ГАРАНТИЙНЫЙ ТАЛОН

- Изготовитель гарантирует соответствие мебели требованиям ТР ТС 025/2012, ГОСТ 16371-2014 «Мебель. Общие технические условия» при соблюдении условий транспортирования, хранения, сборки, эксплуатации.

- В течение действия гарантийного срока изготовитель рассматривает претензии потребителей по качеству мебели.

Условия гарантии

- При возникновении претензий по комплектности фурнитуры претензии принимаются с предъявлением инструкции по сборке с гарантийным талоном (или копией), претензии по качеству деталей – с этикеткой от упаковки гавста деталей. При обнаружении брака внутри изготовленной упаковки, необходимо сохранить оригинальную упаковку и не собирать бракованное изделие.

- Все гарантийные работы проводятся только при предоставлении настоящего гарантийного талона.

- Гарантийный срок эксплуатации изделий мебели 12 месяцев со дня продажи мебели через торговую сеть.

Гарантийное обслуживание не производится:

- По дефектам, выявившимся из-за несоблюдения потребителем условий транспортирования, сборки, эксплуатации и рекомендаций по уходу за мебелью.

СВИДЕТЕЛЬСТВО О ПРИЕМКЕ. Партия №

Мебель соответствует ТР ТС 025/2012, ГОСТ 16371-2014 и признана годной к эксплуатации.

Дата выпуска изделия _____

Дата реализации _____

(печать магазина)

Вид доставки _____

С условиями гарантийного обслуживания ознакомлен _____

Талон сохранять до истечения гарантийного срока. (подпись покупателя)

Срок службы изделия 5 лет.

Претензии направляются по адресу:

Россия, 425000, р. Марий Эл, г. Волжск, ул. Горная, д.1, тел. 8 (83631) 4-55-05

отрезать и приклеить

**ФАНТ
МЕБЕЛЬ**
ИП Феокистов А.А.
Россия, Республика Марий Эл
г. Волжск, ул. Горная, д.1
www.fant-mebel.ru

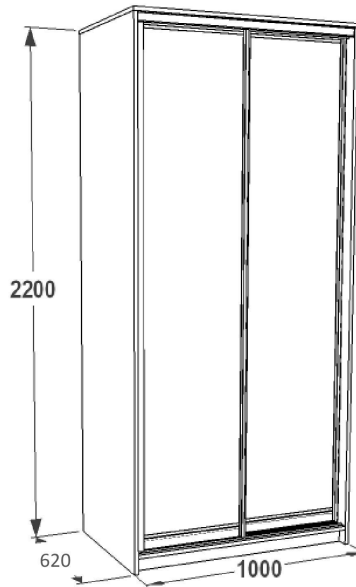
**Мебель бытовая серии
МИРАЖ 10 (620)**
Шкаф для одежды и белья
Индекс Ж1-05/2-10 Пр.НМФ 0004.05.02.10.00
Соответствует ТР ТС 025/2012,
ГОСТ 16371-2014
ЕАЭС № RU-D-
RU.PA01.B.20019/22

ЕАЭС

Дата выпуска
Гарантийный срок 12 мес.
Срок службы 5 лет.

ИП Феокистов А.А.

**ФАНТ
МЕБЕЛЬ**



**Мебель бытовая серии
МИРАЖ 10 / 10.1 / 10.2**
(глубина 620 мм)
Шкаф для одежды и белья

Паспорт изделия
Инструкция по сборке и эксплуатации мебели

ИНСТРУКЦИЯ ПО СБОРКЕ
ШКАФА серии МИРАЖ – 10/10.1/10.2
УВАЖАЕМЫЙ ПОКУПАТЕЛЬ!

Инструкция даст Вам необходимые рекомендации по сборке, порядка которых просим Вас придерживаться.

ПЕРЕЧЕНЬ ДЕТАЛЕЙ

№ лет	Название	Материал	Размеры, мм	Кол-во	№ упак.
1, 2	Бок	ЛДСП	2184*620*16	1+1	1
3	Средник	ЛДСП	2104*524*16	1	
08	Колпак	ЛДСП	1002*620*16	1	
09	Дно	ЛДСП	968*620*16	1	
07	Цоколь	ЛДСП	968*64*16	2	2
06	Стенка горизонтальная	ЛДСП	488*524*16	1	
5	Стенка горизонтальная	ЛДСП	464*524*16	1	
11	Полка вкладная	ЛДСП	462*510*16	3	
10	Задняя стенка	ЛДВП	996*424*4	5	
1п	Профиль соединительный	Пласт.	463	4	
2п	Профиль соединительный	Пласт.	487	4	
1н	Профиль нижний	ал.сплав	967	1	
1в	Профиль верхний	ал.сплав	967	1	
1ш	Штанга			1	
ф	Штангодержатель			2	
Д1	Дверь	Сборн.	2058*491	2	

ФУРНИТУРА (в пакете № 4) *

№	Наименование	Ед.изм.	Количество	№	Наименование	Ед.изм.	Количество
1	Евровинт	шт.	24	6	Стопор	шт.	4
2	Еврошпатель	шт.	1	7	Шетка	шт.	8,7
3	Заглушки	шт.	12	8	Шуруп 4*16 мм	шт.	15
4	Подпятники	шт.	4	9	Гвозди	шт.	95
5	Полкодержатель	шт.	12	10	Инструкция	шт.	1

* предприятие оставляет за собой право на замену фурнитуры и метизов, не влияющих на изменение конструкции и качества изделия.

Перед началом сборки внимательно ознакомьтесь с данной инструкцией. Производите сборку на ровной, жесткой поверхности, в качестве подстилочного материала можно воспользоваться упаковкой и прокладочным материалом.

ОБРАТИТЕ ВНИМАНИЕ!

Окончательно стягивать фурнитуру на изделии только после полной сборки всех деталей.

Необходимый инструмент для сборки изделия:

- молоток,
- звездообразная отвертка,
- рулетка.

Качество мебели зависит от качества сборки. Рекомендуем доверить сборку специалистам.

Для удобства и безопасности сборки должны осуществлять не менее двух человек.

1. На бок (поз. 1,2) установите на гвозди подпятники.
2. На бок (поз.2), средник (поз.3) установите полкодержатели.
3. На чистую ровную поверхность установите кромочным материалом вверх колпак (поз.08) и поочередно закрепите на еврошпатель при помощи ключа шестигранного бокса (поз.1,2), средник (поз.3), дно (поз.09), колпак (поз.07).
4. В образовавшийся проем между боками (поз.1,2) и средником (поз.3), согласно схеме сборки, установите на еврошпатель стенки горизонтальные (поз.5,06).
5. На колпак (поз.08) с внутренней стороны закрепите профиль верхний (поз.1в) на шурупы 4*16.
6. В паз нижнего ходового профиля (поз.1н) усиками вверх установите стопора (устанавливаются через торец профиля). На дно (поз.09) установите профиль нижний (поз.1н) на шурупы 4*16.
7. Переверните корпус кромочным материалом вниз.
8. Выровня бок (поз.1,2) и проверив диагональ с помощью рулетки, установите задние стенки (поз.10), закрепив их гвоздями при помощи молотка, предохранительно соединив профилями (поз.1п,2п).
9. Аккуратно установите шкаф на место эксплуатации.
10. Установите штангодержатели на шурупы 4*16. Установите штангу (1ш).
11. Установите полки (поз.11) на полкодержатели.
12. Установите двери (поз. Д1). При установке заведите верх двери в нужный паз верхнего профиля (поз.1в) до предела и установите колеса роликов в паз нижнего профиля (поз.1н), опустив дверь. При помощи винтов на нижних роликах, добейтесь плотного прилегания профилей и ручек дверей к бокам шкафа.
13. Установите шетки на двери.
14. Видимые шляпки евровинтов закройте заглушками.

отрезать и приклеить

**ФАНТ
МЕБЕЛЬ**
ИП Феокистов А.А.
Россия, Республика Марий Эл
г. Волжск, ул. Горная, д.1
www.fant-mebel.ru

**Мебель для спальни серии
МИРАЖ 10.1 (620)**
Шкаф для платья и белья
Индекс Ж1-05/2-10 Пр.НМФ 0004.05.02.10.1.00
Соответствует ТР ТС 025/2012,
ГОСТ 16371-2014
ЕАЭС № RU-D-RU.ПЦ01.В.19406

ЕАЭС

Дата выпуска
Гарантийный срок 12 мес.
Срок службы 5 лет.

отрезать и приклеить

**ФАНТ
МЕБЕЛЬ**
ИП Феокистов А.А.
Россия, Республика Марий Эл
г. Волжск, ул. Горная, д.1
www.fant-mebel.ru

**Мебель для спальни серии
МИРАЖ 10.2 (620)**
Шкаф для платья и белья
Индекс Ж1-05/2-10 Пр.НМФ 0004.05.02.10.2.00
Соответствует ТР ТС 025/2012,
ГОСТ 16371-2014
ЕАЭС № RU-D-RU.ПЦ01.В.19406

ЕАЭС

Дата выпуска
Гарантийный срок 12 мес.
Срок службы 5 лет.

- ИНСТРУКЦИЯ ПО УХОДУ ЗА МЕБЕЛЬЮ И ПРАВИЛА ЭКСПЛУАТАЦИИ**
1. Изделия мебели должны храниться в крытых помещениях при температуре не ниже +2°C и относительной влажности воздуха от 45% до 70%.
 2. Мебель рекомендуется эксплуатировать в проветриваемых, сухих помещениях, имеющих отопление и вентиляцию с температурой воздуха не ниже 10° С и не выше +40° С, относительной влажности 65-85%.
 3. Использование мебели по назначению, должно осуществляться по назначению изделия мебели, указанному в маркировке.
 4. При эксплуатации мебели необходимо исключить попадание воды и иных жидкостей на элементы изделия мебели, соприкасающиеся с полом. При мытье полов, равнин в изделиях мебели для кухни, должна быть предусмотрена их гидроизоляция в местах контакта с поверхностью корпуса изделия мебели.
 5. При установке изделий мебели в непосредственной близости от нагревательных и отопительных приборов их поверхности во время эксплуатации должны быть защищены от нагрева. Температура нагрева элементов мебели не должна превышать +40 °С.
 6. В мебели, имеющей крепление болтами, винтами, шурупами, при ослаблении соединений необходимо периодически подтягивать их.
 7. Мебель, транспортируемую в условиях минусовой температуры, при установке в помещении следует немедленно протереть чистой, сухой и мягкой тканью как снаружи, так и внутри.
 8. Мебель должна быть защищена от прямого попадания солнечных лучей, не должна размещаться вблизи отопительных приборов, сырых и холодных стен.
 9. Поверхности деталей мебели обрабатывать от попадания влаги, щелочей, ацетона, спирта и т.д., а также от механических повреждений.
 10. На поверхность мебели не следует ставить горячие предметы.
 11. Удалять пыль с поверхности, облицованной специальными мебельными пленками, следует сухой мягкой тканью.

- УСЛОВИЯ ТРАНСПОРТИРОВАНИЯ**
1. Мебель транспортируют всеми видами транспорта в крытых транспортных средствах, а также в контейнерах.
 2. При транспортировании изделий в местах соприкосновения их друг с другом, с кузовом транспортных средств и упаковочными материалами, должны быть приняты меры по предотвращению механических повреждений.
 3. При транспортировании изделий в вертикальном положении, должны быть зафиксированы в закрытом положении, исключая их отрывание или выдвигание.
 4. Грузово-разгрузочные работы при транспортировании мебели должны осуществляться так, чтобы в результате данных работ мебельные пакеты не получили механических повреждений.
 5. Допускается перевозка мебели транспортом закрепителем. В данном случае предприятие за сохранность изделия в период транспортирования ответственности не несет.

ГАРАНТИЙНЫЙ ТАЛОН

И изготовитель гарантирует соответствие мебели требованиям ТР ТС 025/2012, ГОСТ 16371-2014 «Мебель. Общие технические условия» при соблюдении условий транспортирования, хранения, сборки, эксплуатации.

- В течение действия гарантийного срока изготовитель рассматривает претензии потребителей по качеству мебели.

Условия гарантии

- При выявлении претензий по комплектности фурнитуры претензии принимаются с предъявлением инструкции по сборке с гарантийным талоном (или копии), претензии по качеству деталей – с этикеткой от упаковки пакета деталей. При обнаружении брака внутри изготовленной упаковки, необходимо сохранить оригинальную упаковку и не собирать бракованное изделие.
- Все гарантийные работы проводятся только при предъявлении настоящего гарантийного талона.
- Гарантийный срок эксплуатации изделий мебели 12 месяцев со дня продажи мебели через торговую сеть.

Гарантийное обслуживание не производится:

- По дефектам, появившимся из-за несоблюдения потребителем условий транспортирования, сборки, эксплуатации и рекомендаций по уходу за мебелью.

СВИДЕТЕЛЬСТВО О ПРИЕМКЕ. Партия № _____
Мебель соответствует ТР ТС 025/2012, ГОСТ 16371-2014 и признана годной к эксплуатации.

Дата выпуска изделия _____
Дата реализации _____ (печать магазина)

Вид доставки _____
С условиями гарантийного обслуживания ознакомлен _____ (подпись покупателя)

Талон сохранять до истечения гарантийного срока.
Срок службы изделия 5 лет.
Претензии направляются по адресу: _____
Россия, 425000, р. Марий Эл, г. Волжск, ул. Горная, д.1, тел. 8 (83631) 4-55-05

отрезать и приклеить

ФАНТ МЕБЕЛЬ
ИП Феоктистов А.А.
Россия, Республика Марий Эл г. Волжск, ул. Горная, д.1
www.fant-mebel.ru

Мебель бытовая серии МИРАЖ 13 (460)
Шкаф для одежды и белья
Индекс Ж1-05/2-13 Пр.НМФ 0004.05.02.13.00

Соответствует ТР ТС 025/2012, ГОСТ 16371-2014
ЕАЭС № RU-D-RU.PA.01.B.20019/22

ЕАЭС

Дата выпуска _____ г.
Гарантийный срок 12 мес.
Срок службы 5 лет.

ИП Феоктистов А.А.
ФАНТ МЕБЕЛЬ

Мебель бытовая серии МИРАЖ 13 / 13.1 / 13.2
(глубина 460 мм)
Шкаф для одежды и белья

Паспорт изделия
Инструкция по сборке и эксплуатации мебели

ИНСТРУКЦИЯ ПО СБОРКЕ ШКАФА серии МИРАЖ – 13/13.1/13.2
УВАЖАЕМЫЙ ПОКУПАТЕЛЬ!
Инструкция дает Вам необходимые рекомендации по сборке, порядка которых просим Вас придерживаться.

ПЕРЕЧЕНЬ ДЕТАЛЕЙ

№ лет	Название	Материал	Размеры, мм	Кол-во	№ упак.
1, 2	Бок	ЛДСП	2184*460*16	1+1	1
3	Средник	ЛДСП	2104*364*16	1	
38	Колпак	ЛДСП	1302*460*16	1	
39	Дно	ЛДСП	1268*460*16	1	
37	Цоколь	ЛДСП	1268*64*16	2	2
36	Стенка горизонтальная	ЛДСП	788*364*16	1	
5	Стенка горизонтальная	ЛДСП	464*364*16	1	
11	Полка вкладная	ЛДСП	462*350*16	3	
13	Задняя стенка	ЛДВП	1296*424*4	5	
1п	Профиль соединительный	Пласт.	463	4	
2п	Профиль соединительный	Пласт.	787	4	
1н	Профиль нижний	ал.сплав	1267	1	
1в	Профиль верхний	ал.сплав	1267	1	
Д1	Дверь	Сборн.	2058*641*34	2	

ФУРНИТУРА (в пакете № 4) *

№	Наименование	Едизм.	Количество	№	Наименование	Едизм.	Количество
1	Евровинт	шт.	24	6	Штанга выдвижная 350 мм	шт.	1
2	Евроключ	шт.	1	7	Стопор	шт.	4
3	Заглушки	шт.	12	8	Щетка	п.м.	8,7
4	Подпятники	шт.	4	9	Шуруп 4*16 мм	шт.	13
5	Полкодержатель	шт.	12	10	Гвозди	шт.	95

* - предприятие оставляет за собой право на замену фурнитуры и метизов, не влияющих на изменение конструкции и качества изделия.

- Перед началом сборки внимательно ознакомьтесь с данной инструкцией. Производите сборку на ровной, жесткой поверхности, в качестве подстилки можно воспользоваться упаковкой и прокладочным материалом.
- ОБРАТИТЕ ВНИМАНИЕ!**
Окончательно стягивать фурнитуру на изделии **только после полной сборки всех деталей.**
- Необходимый инструмент для сборки изделия:
- молоток,
- крестообразная отвертка,
- рулетка.
Качество мебели зависит от качества сборки. Рекомендуем доверить сборку специалистам.
Для удобства и безопасности сборки должны осуществлять не менее двух человек.
1. На бок (поз.1,2) установить на гвозди подпятники.
 2. На бок (поз.2), средник (поз.3) установить полкодержатели.
 3. На чистую ровную поверхность установить кромочным материалом вверх колпак (поз.38) и поочередно закрепить на евро-винты при помощи ключа стигрированного бока (поз.1,2), средник (поз.3), дно (поз.39), цоколь (поз.37).
 4. В образовавшийся проем между боками (поз.1,2) и средником (поз.3), согласно схеме сборки, установить на евровинты стенки горизонтальные (поз.5,36).
 5. На колпак (поз.38) с внутренней стороны закрепить профиль верхний (поз.1в) на шурупы 4*16.
 6. В паз нижнего ходового профиля (поз.1н) усиками вверх установить стопора (устанавливаются через торец профиля). На дно (поз.39) установить профиль нижний (поз.1н) на шурупы 4*16.
 7. Переверните корпус кромочным материалом вниз.
 8. Выровняйте бока (поз.1,2) и проверьте диагональ с помощью рулетки, установите задние стенки (поз.13), закрепив их гвоздями при помощи молотка, предварительно соединив профилями (поз.1п,2п).
 9. Аккуратно установите шкаф на место эксплуатации.
 10. На стенку горизонтальную (поз.36) установить штангу выдвижную, закрепите на шурупы 4*16.
 11. Установите полки (поз.11) на полкодержатели.
 12. Установите двери (поз.Д1). При установке заведите верх двери в нужный паз верхнего профиля (поз.1в) до предела и установите колеса роликов в паз нижнего профиля (поз.1н), опустив дверь. При помощи винтов на нижних роликах, добейтесь плотного прилегания профиля и ручек дверей к бокам шкафа.
 13. Установите щетки на двери.
 14. Видимые шляпки евровинтов закройте заглушками.

отрезать и приклеить

ФАНТ МЕБЕЛЬ
ИП Феоктистов А.А.
Россия, Республика Марий Эл г. Волжск, ул. Горная, д.1
www.fant-mebel.ru

Мебель для спальни серии МИРАЖ 13.1 (460)
Шкаф для платья и белья
Индекс Ж1-05/2-13 Пр.НМФ 0004.05.02.13.1.00

Соответствует ТР ТС 025/2012, ГОСТ 16371-2014
ЕАЭС № RU-D-RU.ПЦ01.B.19406

Дата выпуска _____ г.
Гарантийный срок 12 мес.
Срок службы 5 лет.

отрезать и приклеить

ФАНТ МЕБЕЛЬ
ИП Феоктистов А.А.
Россия, Республика Марий Эл г. Волжск, ул. Горная, д.1
www.fant-mebel.ru

Мебель для спальни серии МИРАЖ 13.2 (460)
Шкаф для платья и белья
Индекс Ж1-05/2-13 Пр.НМФ 0004.05.02.13.2.00

Соответствует ТР ТС 025/2012, ГОСТ 16371-2014
ЕАЭС № RU-D-RU.ПЦ01.B.19406

Дата выпуска _____ г.
Гарантийный срок 12 мес.
Срок службы 5 лет.

- ИНСТРУКЦИЯ ПО УХОДУ ЗА МЕБЕЛЬЮ И ПРАВИЛА ЭКСПЛУАТАЦИИ
1. Изделия мебели должны храниться в крытых помещениях при температуре не ниже +2°C и относительной влажности воздуха от 45% до 70%.
 2. Мебель рекомендуется эксплуатировать в проветриваемых, сухих помещениях, изолированных от влаги и влаги с температурой воздуха не ниже +10°С и не выше +40°С, относительной влажности 65-85%.
 3. Использование мебели, предназначенной для эксплуатации в помещениях с повышенной влажностью и воздействием температурой воздуха не ниже +10°С и не выше +40°С, относительной влажности 65-85%.
 4. При эксплуатации мебели необходимо исключать попадание воды и иных жидкостей на элементы изделий мебели.
 5. При установке мебели необходимо исключить попадание воды и иных жидкостей на элементы изделий мебели.
 6. При эксплуатации мебели необходимо исключать попадание воды и иных жидкостей на элементы изделий мебели.
 7. В мебели, имеющей крепление болтами, винтами, шурупами, при ослаблении соединений необходимо периодически подтягивать их.
 8. Мебель, транспортируемую в условиях минусовой температуры, при установке в помещении следует немедленно протереть чистой, сухой и мягкой тканью как снаружи, так и внутри.
 9. Мебель должна быть защищена от прямого попадания солнечных лучей, не должна размещаться рядом с отопительными приборами, сырью и холодильными приборами.
 10. Поверхности деталей мебели обрабатывать с помощью влажной, мягкой, чистой ткани, а также от механических повреждений.
 11. На поверхности мебели не следует ставить горячие предметы.
 12. Удалять пыль с поверхности, обивочной ткани специальными мебельными пылесосами, следует сухой мягкой тканью.

- УСЛОВИЯ ТРАНСПОРТИРОВАНИЯ
1. Мебель транспортируется всеми видами транспорта в крытых транспортных средствах, а также в контейнерах.
 2. При транспортировании изделий в местах соприкосновения их друг с другом, с грузом, транспортными средствами и упаковочными материалами должны быть приняты меры предосторожности от механических повреждений.
 3. При транспортировании изделий в штабелях и штабелях должны быть зафиксированы в закрытом положении, исключающем их отрывание или повреждение.
 4. Грузовые работы при транспортировании мебели должны осуществляться так, чтобы в результате данных работ мебель не получила механических повреждений.
 5. Допускается перевозка мебели транспортом закрепителем. В данном случае предприятие за сохранность изделия в период транспортировки ответственности не несет.

ГАРАНТИЙНЫЙ ТАЛОН

И изготовитель гарантирует соответствие мебели требованиям ТР ТС 025/2012, ГОСТ 16371-2014 «Мебель. Общие технические условия» при соблюдении условий транспортирования, хранения, сборки, эксплуатации.

В течение действия гарантийного срока изготовитель рассматривает претензии потребителей по качеству мебели.

Условия гарантии

При возникновении претензий по комплектности фурнитуры претензии принимаются с предъявлением инструкции по сборке с гарантийным талоном (или копией), претензий по качеству деталей – с этикеткой от упаковки пакета деталей. При обнаружении брака внутри неиспользованной упаковки, необходимо сохранить оригинальную упаковку и не собирать бракованное изделие.

Все гарантийные работы проводятся только при предоставлении настоящего гарантийного талона.

Гарантийный срок эксплуатации изделий мебели 12 месяцев со дня продажи мебели через торговую сеть.

Гарантийное обслуживание не производится:

по дефектам, появившимся из-за несоблюдения потребителем условий транспортирования, сборки, эксплуатации и рекомендаций по уходу за мебелью.

СВИДЕТЕЛЬСТВО О ПРИЕМКЕ. Партия №

Мебель соответствует ТР ТС 025/2012, ГОСТ 16371-2014 и признана годной к эксплуатации.

Дата выпуска изделия

Дата реализации

(печать магазина)

Вид доставки

С условиями гарантийного обслуживания ознакомлен

Талон сохранять до истечения гарантийного срока.

(подпись покупателя)

Срок службы изделия 5 лет.

Претензии направляются по адресу:

Россия, 425000, р. Марий Эл, г. Волжск, ул. Горная, д.1, тел. 8 (83631) 4-55-05

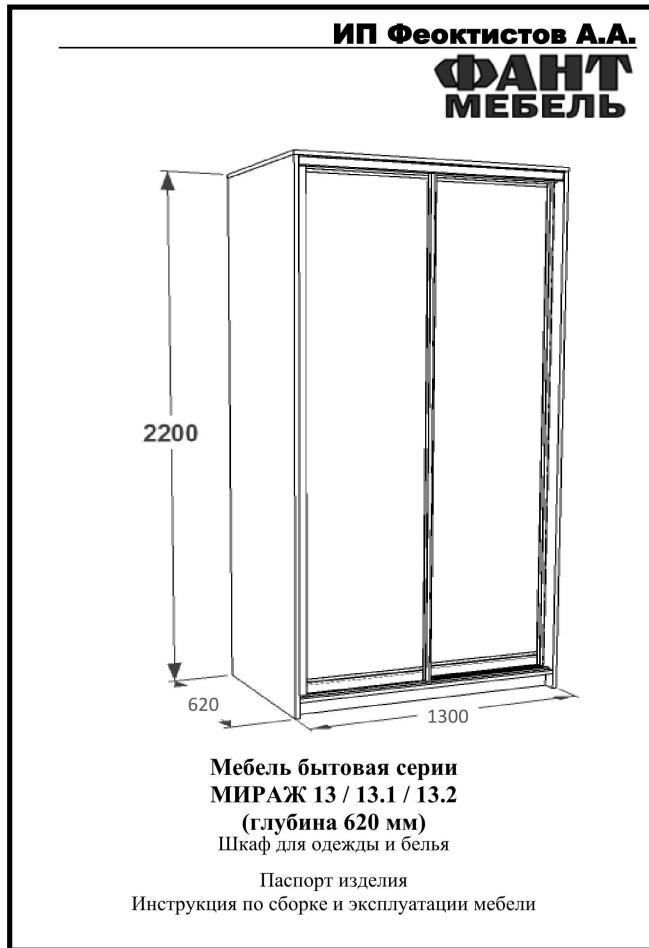
отрезать и приклеить



Мебель бытовая серии **МИРАЖ 13 (620)**
Шкаф для одежды и белья
Индекс Ж1-05/2-13 Пр.НМФ 0004.05.02.13.00

Соответствует ТР ТС 025/2012, ГОСТ 16371-2014, ЕАЭС № RU-D-RU.РА01.В.20019/22

Дата выпуска
Гарантийный срок 12 мес.
Срок службы 5 лет.



ИНСТРУКЦИЯ ПО СБОРКЕ ШКАФА серии МИРАЖ – 13/13.1/13.2 УВАЖАЕМЫЙ ПОКУПАТЕЛЬ

Инструкция даст Вам необходимые рекомендации по сборке, порядку которых просим Вас придерживаться.

ПЕРЕЧЕНЬ ДЕТАЛЕЙ

№ лет	Название	Материал	Размеры, мм	Кол-во	№ упак.
1, 2	Бок	ЛДСП	2184*620*16	1+1	1
3	Средник	ЛДСП	2104*524*16	1	
38	Колпак	ЛДСП	1302*620*16	1	
39	Дно	ЛДСП	1268*620*16	1	
37	Цоколь	ЛДСП	1268*64*16	2	2
36	Стенка горизонтальная	ЛДСП	788*524*16	1	
5	Стенка горизонтальная	ЛДСП	464*524*16	1	
11	Полюк вкладная	ЛДСП	462*510*16	3	
13	Задняя стенка	ЛДВП	1296*424*4	5	
1п	Профиль соединительный	Пласт.	463	4	
2п	Профиль соединительный	Пласт.	787	4	
1н	Профиль нижний	ал. сплав	1267	1	
1в	Профиль верхний	ал. сплав	1267	1	
1ш	Штанга			1	
ф	Штангодержатель			2	
Д1	Дверь	Сборн.	2058*641*34	2	3

ФУРНИТУРА (в пакете № 4) *

№	Наименование	Ед.изм.	Количество	№	Наименование	Ед.изм.	Количество
1	Евровинт	шт.	24	6	Стопор	шт.	4
2	Евроключ	шт.	1	7	Шетка	п.м.	8,7
3	Заглушки	шт.	12	8	Шуруп 4*16 мм	шт.	15
4	Подпятники	шт.	4	9	Гвозди	шт.	95
5	Полкодержатель	шт.	12	10	Инструкция	шт.	1

* предприятие оставляет за собой право на замену фурнитуры и метизов, не влияющих на изменение конструкции и качества изделия.

Перед началом сборки внимательно ознакомьтесь с данной инструкцией. Производите сборку на ровной, жесткой поверхности, в качестве подститочного материала можно воспользоваться упаковкой и прокладочным материалом.

ОБРАТИТЕ ВНИМАНИЕ!

Окончательно стягивать фурнитуру на изделии только после полной сборки всех деталей.

Необходимый инструмент для сборки изделия:

- молоток,
- звездообразная отвертка,
- рулетка.

Качество мебели зависит от качества сборки. Рекомендуем доверить сборку специалистам.

Для удобства и безопасности сборки должны осуществлять не менее двух человек.

1. На бок (поз. 1,2) установите на гвозди подпятники.
2. На бок (поз.2), средник (поз.3) установите полкодержатели.
3. На чистую ровную поверхность установите прочным материалом вверх колпак (поз.38) и поочередно закрепите на евро-винты при помощи ключа шестигранного бокса (поз.1,2), средник (поз.3), дно (поз.39), цоколя (поз.37).
4. В образовавшийся проем между боками (поз.1,2) и средником (поз.3), согласно схеме сборки, установите на евро-винты стенки горизонтальные (поз.5,36).
5. На колпак (поз.38) с внутренней стороны закрепите профиль верхний (поз.1в) на шурупы 4*16.
6. В паз нижнего цокольного профиля (поз.1н) уложите вверх установите стопора (устанавливаются через торцы профиля). На дно (поз.39) установите профиль нижний (поз.1н) на шурупы 4*16.
7. Переверните корпус прочным материалом вниз.
8. Выровняйте бок (поз.1,2) и проверьте диагональ с помощью рулетки, установите задние стенки (поз.13), закрепив их гвоздями при помощи молотка, предварительно соединив профилем (поз.1п,2п).
9. Аккуратно установите шкаф на место эксплуатации.
10. Установите штангодержатели на шурупы 4*16. Установите штангу (1ш).
11. Установите полки (поз.11) на полкодержатели.
12. Установите двери (поз. Д1). При установке заведите верх двери в нужный паз верхнего профиля (поз.1в) до предела и установите колеса роликов в паз нижнего профиля (поз.1н), опустив дверь. При помощи винтов на нижних роликах, добейтесь плотного прилегания профилей и ручек дверей к бокам шкафа.
13. Установите щетки на двери.
14. Видимые щипчики евровинтов закройте заглушками.

отрезать и приклеить



Мебель для спальни серии **МИРАЖ 13.1 (620)**
Шкаф для платья и белья
Индекс Ж1-05/2-13 Пр.НМФ 0004.05.02.13.1.00

Соответствует ТР ТС 025/2012, ГОСТ 16371-2014, ЕАЭС № RU-D-RU.ЛЦ01.В.19406

Дата выпуска
Гарантийный срок 12 мес.
Срок службы 5 лет.



отрезать и приклеить



Мебель для спальни серии **МИРАЖ 13.2 (620)**
Шкаф для платья и белья
Индекс Ж1-05/2-13 Пр.НМФ 0004.05.02.13.2.00

Соответствует ТР ТС 025/2012, ГОСТ 16371-2014, ЕАЭС № RU-D-RU.ЛЦ01.В.19406

Дата выпуска
Гарантийный срок 12 мес.
Срок службы 5 лет.



- ИНСТРУКЦИЯ ПО УХОДУ ЗА МЕБЕЛЬЮ И ПРАВИЛА ЭКСПЛУАТАЦИИ**
1. Изделия мебели должны храниться в крытых помещениях при температуре не ниже +2°C и относительной влажности воздуха от 45% до 70%.
 2. Мебель рекомендуется эксплуатировать в проветриваемых, сухих помещениях, имеющих отопление и вентиляцию с температурой воздуха не ниже 10° С и не выше +40° С, относительной влажности 65-85%.
 3. Использование мебели по назначению, должно осуществляться по назначению изделия мебели, указанному в маркировке.
 4. При эксплуатации мебели необходимо исключить попадание воды и иных жидкостей на элементы изделия мебели, соприкасающиеся с полом. При мытье полов, равнин в изделиях мебели для кухни, должна быть предусмотрена их гидроизоляция в местах контакта с поверхностью корпуса изделия мебели.
 5. При установке изделий мебели в непосредственной близости от нагревательных и отопительных приборов их поверхности во время эксплуатации должны быть защищены от нагрева. Температура нагрева элементов мебели не должна превышать +40 °С.
 6. В мебели, имеющей крепление болтами, винтами, шурупами, при ослаблении соединений необходимо периодически проверять их.
 7. Мебель, транспортируемую в условиях минусовой температуры, при установке в помещении следует немедленно протереть чистой, сухой и мягкой тканью как снаружи, так и внутри.
 8. Мебель должна быть защищена от прямого попадания солнечных лучей, не должна размещаться вблизи отопительных приборов, сырых и холодных стен.
 9. Поверхности деталей мебели обработать от попадания влаги, щелочей, ацетона, спирта и т.д., а также от механических повреждений.
 10. На поверхность мебели не следует ставить горячие предметы.
 11. Удалять пыль с поверхности, обтянутой специальными мебельными пленками, следует сухой мягкой тканью.

УСЛОВИЯ ТРАНСПОРТИРОВАНИЯ

1. Мебель транспортируют всеми видами транспорта в крытых транспортных средствах, а также в контейнерах.
2. При транспортировании изделий в местах соприкосновения их друг с другом, с кузовом транспортных средств и упаковочными материалами должны быть приняты меры по предотвращению механических повреждений.
3. При транспортировании изделий вверну и выверну должны быть зафиксированы в закрытом положении, исключая возможность их отрывания или выдвигания.
4. Грузовые-разгрузочные работы при транспортировании мебели должны осуществляться так, чтобы в результате данных работ мебельные пакеты не получили механических повреждений.
5. Допускается перевозка мебели транспортом заказчика. В данном случае предприятие за сохранность изделия в период транспортирования ответственности не несет.

ГАРАНТИЙНЫЙ ТАЛОН

- Изготовитель гарантирует соответствие мебели требованиям ТР ТС 025/2012, ГОСТ 16371-2014 «Мебель. Общие технические условия» при соблюдении условий транспортирования, хранения, сборки, эксплуатации.

- В течение действия гарантийного срока изготовитель рассматривает претензии потребителей по качеству мебели.

Условия гарантии

- При возникновении претензий по комплектности фурнитуры претензии принимаются с предъявлением инструкции по сборке с гарантийным талоном (или копии), претензии по качеству деталей – с этикеткой от упаковки пакета деталей. При обнаружении брака внутри изготовленной упаковки, необходимо сохранить оригинальную упаковку и не собирать бракованное изделие.

- Все гарантийные работы проводятся только при предоставлении настоящего гарантийного талона.

- Гарантийный срок эксплуатации изделий мебели 12 месяцев со дня продажи мебели через торговую сеть.

Гарантийное обслуживание не производится:

- По дефектам, появившимся из-за несоблюдения потребителем условий транспортирования, сборки, эксплуатации и рекомендаций по уходу за мебелью.

СВИДЕТЕЛЬСТВО О ПРИЕМКЕ. Партия №

Мебель соответствует ТР ТС 025/2012, ГОСТ 16371-2014 и признана годной к эксплуатации.

Дата выпуска изделия _____
 Дата реализации _____ (печать магазина)
 Вид доставки _____
 С условиями гарантийного обслуживания ознакомлен _____ (подпись покупателя)
 Талон сохранять до истечения гарантийного срока.
 Срок службы изделия 5 лет.
 Претензии направляются по адресу:
 Россия, 425000, р. Марий Эл, г. Волжск, ул. Горная, д.1, тел. 8 (83631) 4-55-05

отрезать и приклеить

ФАНТ МЕБЕЛЬ
ИП Феоктистов А.А.
Россия, Республика Марий Эл
г. Волжск, ул. Горная, д.1
www.fant-mebel.ru

Мебель бытовая серии МИРАЖ 15 (460)
Шкаф для одежды и белья
Индекс Ж1-05/2-15 Пр.НМФ 0004.05.02.15.00
Соответствует ТР ТС 025/2012, ГОСТ 16371-2014, ЕАЭС № RU-D-RU.PA.01.B.20019/22

ЕАЭС
Дата выпуска
Гарантийный срок 12 мес.
Срок службы 5 лет.

ИП Феоктистов А.А.
ФАНТ МЕБЕЛЬ

Мебель бытовая серии МИРАЖ 15 / 15.1 / 15.2
(глубина 460 мм)
Шкаф для одежды и белья

Паспорт изделия
Инструкция по сборке и эксплуатации мебели

ИНСТРУКЦИЯ ПО СБОРКЕ ШКАФА серии МИРАЖ – 15/15.1/15.2
УВАЖАЕМЫЙ ПОКУПАТЕЛЬ
Инструкция дает Вам необходимые рекомендации по сборке, порядка которых просим Вас придерживаться.

ПЕРЕЧЕНЬ ДЕТАЛЕЙ

№ лет	Название	Материал	Размеры, мм	Кол-во	№ упак.
1, 2	Бок	ЛДСП	2184*460*16	1+1	1
3	Средник	ЛДСП	2104*364*16	1	
58	Колпак	ЛДСП	1502*460*16	1	
59	Дно	ЛДСП	1468*460*16	1	2
57	Цоколь	ЛДСП	1468*64*16	2	
56	Стенка горизонтальная	ЛДСП	988*364*16	1	
5	Стенка горизонтальная	ЛДСП	464*364*16	1	
11	Полка вкладная	ЛДСП	462*350*16	3	
15	Задняя стенка	ЛДВП	1496*424*4	5	
1п	Профиль соединительный	Пласт.	463	4	
2п	Профиль соединительный	Пласт.	987	4	
1н	Профиль нижний	ал.сплав	1467	1	
1в	Профиль верхний	ал.сплав	1467	1	
Д1	Дверь	Сборн.	2058*741*34	2	3

ФУРНИТУРА (в пакете № 4) *

№	Наименование	Ед.изм.	Количество	№	Наименование	Ед.изм.	Количество
1	Евровинт	шт.	24	6	Штанга выдвижная 350 мм	шт.	1
2	Еврокляч	шт.	1	7	Стопор	шт.	4
3	Заглушки	шт.	12	8	Щетка	п.м.	8,7
4	Подпятники	шт.	4	9	Шуруп 4*16 мм	шт.	13
5	Полкодержатель	шт.	12	10	Гвозди	шт.	95

* - предприятие оставляет за собой право на замену фурнитуры и метизов, не влияющих на изменение конструкции и качества изделия.

Перед началом сборки внимательно ознакомьтесь с данной инструкцией. Производите сборку на ровной, жесткой поверхности, в качестве подститочного материала можно воспользоваться упаковкой и прокладочным материалом.

ОБРАТИТЕ ВНИМАНИЕ!

Окончательно стягивать фурнитуру на изделии только после полной сборки всех деталей.

Необходимый инструмент для сборки изделия:

- молоток,
 - крестовидная отвертка,
 - рулетка.
- Качество мебели зависит от качества сборки. Рекомендуем доверить сборку специалистам. Для удобства и безопасности сборки должны осуществлять не менее двух человек.

1. На бок (поз.1,2) установите на гвозди подпятники.
2. На бок (поз.2), средник (поз.3) установите полкодержатели.
3. На чистую ровную поверхность установите кромочным материалом вверх колпак (поз.58) и поочередно закрепите на евроклячи при помощи ключа штиртового бока (поз.1,2), средник (поз.3), дно (поз.59), полки (поз.57).
4. В образовавшийся проем между боками (поз.1,2) и средником (поз.3), согласно схеме сборки, установите на евроклячи стенки горизонтальные (поз.5,56).
5. На колпак (поз.58) с внутренней стороны закрепите профиль верхний (поз.1в) на шурупы 4*16.
6. В паз нижнего ходового профиля (поз.1н) усиками вверх установите стопора (устанавливаются через торец профиля). На дно (поз.59) установите профиль нижний (поз.1н) на шурупы 4*16.
7. Переверните корпус кромочным материалом вниз.
8. Выровня бока (поз.1,2) и проверив диагональ с помощью рулетки, установите задние стенки (поз.13), закрепив их гвоздями при помощи молотка, предварительно соединив профилем (поз.1н,2н).
9. Аккуратно установите шкаф на место эксплуатации.
10. На стенку горизонтальную (поз.56) установите штангу выдвижную, закрепите на шурупы 4*16.
11. Установите полки (поз.11) на полкодержатели.
12. Установите двери (поз.Д1). При установке заведите верх двери в нужный паз верхнего профиля (поз.1в) до предела и установите колесики роликов в паз нижнего профиля (поз.1н), опустив дверь. При помощи винтов на нижних роликах, добейтесь плотного прилегания профиля и ручек дверей к бокам шкафа.
13. Установите щетки на двери.
14. Видимые шляпки евровинтов закройте заглушками.

отрезать и приклеить

ФАНТ МЕБЕЛЬ
ИП Феоктистов А.А.
Россия, Республика Марий Эл
г. Волжск, ул. Горная, д.1
www.fant-mebel.ru

Мебель для спальни серии МИРАЖ 15.1 (460)
Шкаф для платья и белья
Индекс Ж1-05/2-15 Пр.НМФ 0004.05.02.15.1.00
Соответствует ТР ТС 025/2012, ГОСТ 16371-2014, ЕАЭС № RU-D-RU.ПЦ01.B.19406

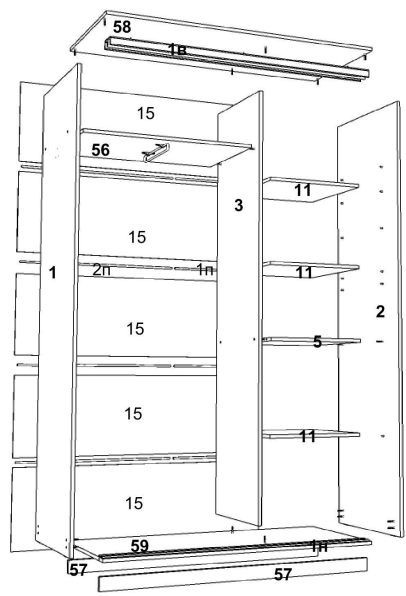
ЕАЭС
Дата выпуска
Гарантийный срок 12 мес.
Срок службы 5 лет.

отрезать и приклеить

ФАНТ МЕБЕЛЬ
ИП Феоктистов А.А.
Россия, Республика Марий Эл
г. Волжск, ул. Горная, д.1
www.fant-mebel.ru

Мебель для спальни серии МИРАЖ 15.2 (460)
Шкаф для платья и белья
Индекс Ж1-05/2-15 Пр.НМФ 0004.05.02.15.2.00
Соответствует ТР ТС 025/2012, ГОСТ 16371-2014, ЕАЭС № RU-D-RU.ПЦ01.B.19406

ЕАЭС
Дата выпуска
Гарантийный срок 12 мес.
Срок службы 5 лет.



- ИНСТРУКЦИЯ ПО УХОДУ ЗА МЕБЕЛЬЮ И ПРАВИЛА ЭКСПЛУАТАЦИИ**
1. Изделия мебели должны храниться в крытых помещениях при температуре не ниже +2°C и относительной влажности воздуха от 45% до 70%.
 2. Мебель рекомендуется эксплуатировать в проветриваемых, сухих помещениях, исключая отопление и вентиляцию с температурой воздуха не ниже 10° С и не выше 140° С, относительной влажности 65-85%.
 3. Использование мебели для хранения, должно осуществляться по назначению изделия мебели, указанному в маркировке.
 4. При эксплуатации мебели необходимо исключить попадание воды и иных жидкостей на элементы изделий мебели, соприкасающихся с полом. При мытье мокрой, равнин в изделиях мебели для кухни, должна быть предусмотрена их гидроизоляция в местах контакта с поверхностью корпуса изделия мебели.
 5. При установке изделий мебели в непосредственной близости от нагревательных и отопительных приборов их поверхности во время эксплуатации должны быть защищены от нагрева. Температура нагрева элементов мебели не должна превышать +40 °С.
 6. В мебели, имеющей крепежные болты, винты, шурупы, при ослаблении соединений необходимо периодически подтягивать их.
 7. Мебель, транспортируемую в условиях минусовой температуры, при установке в помещении следует немедленно протереть чистой, сухой и мягкой тканью как снаружи, так и внутри.
 8. Мебель должна быть защищена от прямого попадания солнечных лучей, не должна размещаться вблизи отопительных приборов, сырых и холодных стен.
 9. Поверхности деталей мебели обработать от попадания влаги, щелочей, ацетона, спирта и т.д., а также от механических повреждений.
 10. На поверхность мебели не следует ставить горючие предметы.
 11. Удалять с поверхности, облицованной специальными мебельными пленками, следует сухой мягкой тканью.

- УСЛОВИЯ ТРАНСПОРТИРОВАНИЯ**
1. Мебель транспортируют всеми видами транспорта в крытых транспортных средствах, а также в контейнерах.
 2. При транспортировании изделий в местах сотрясения их друг с другом, с помощью транспортных средств и упаковочными материалами, должны быть приняты все возможные меры по защите от механических повреждений.
 3. При транспортировании изделий двери и ящики должны быть зафиксированы в закрытом положении, исключая их отрывание или выдвигание.
 4. Погрузочно-разгрузочные работы при транспортировании мебели должны осуществляться так, чтобы в результате данных работ мебельные пакеты не получили механических повреждений.
 5. Допускается перевозка мебели транспортом заправки. В данном случае предприятие за сохранность изделия в период транспортирования ответственности не несет.

ГАРАНТИЙНЫЙ ТАЛОН

И изготовитель гарантирует соответствие мебели требованиям ТР ТС 025/2012, ГОСТ 16371-2014 «Мебель. Общие технические условия» при соблюдении условий транспортирования, хранения, сборки, эксплуатации.

В течение действия гарантийного срока изготовитель рассматривает претензии потребителей по качеству мебели.

Условия гарантии

При возникновении претензий по комплектности фурнитуры претензии принимаются с предъявлением инструкции по сборке с гарантийным талоном (или копий), претензий по качеству деталей – с этикеткой от упаковки пакета деталей. При обнаружении брака внутри неповрежденной упаковки, необходимо сохранить оригинальную упаковку и не собирать бракованное изделие.

Все гарантийные работы проводятся только при предъявлении настоящего гарантийного талона.

Гарантийный срок эксплуатации изделий мебели 12 месяцев со дня продажи мебели через торговую сеть.

Гарантийное обслуживание не производится:

По дефектам, появившимся из-за несоблюдения потребителем условий транспортирования, сборки, эксплуатации и рекомендаций по уходу за мебелью.

СВИДЕТЕЛЬСТВО О ПРИЕМКЕ. Партия № _____
 Мебель соответствует ТР ТС 025/2012, ГОСТ 16371-2014 и признана годной к эксплуатации.

Дата выпуска изделия _____
Дата реализации _____ (печать магазина)
Вид доставки _____
С условиями гарантийного обслуживания ознакомлен _____ (подпись покупателя)
Срок службы изделия 5 лет.
Претензии направляются по адресу:
 Россия, 425000, р. Марий Эл, г. Волжск, ул. Горная, д.1, тел. 8 (83631) 4-55-05

отрезать и приклеить

ФАНАТ МЕБЕЛЬ
 ИП Феоктистов А.А.
 Россия, Республика Марий Эл
 г. Волжск, ул. Горная, д.1
 www.fant-mebel.ru

Мебель бытовая серии МИРАЖ 15 (620)
Шкаф для одежды и белья
 Индекс Ж1-05/2-15 Пр.НМФ 0004.05.02.15.00
 Соответствует ТР ТС 025/2012, ГОСТ 16371-2014, ЕАЭС № RU Д-РУ.РА01.В.20019/22

ЕАЭС

Дата выпуска _____ г.
Гарантийный срок 12 мес.
Срок службы 5 лет.

ИНСТРУКЦИЯ ПО СБОРКЕ ШКАФА серии МИРАЖ – 15/15.1/15.2 УВАЖАЕМЫЙ ПОКУПАТЕЛЬ

Инструкция дает Вам необходимые рекомендации по сборке, порядка которых просим Вас придерживаться.

ПЕРЕЧЕНЬ ДЕТАЛЕЙ

№ дет.	Название	Материал	Размеры, мм	Кол-во	№ упак.
1, 2	Бок	ЛДСП	2184*620*16	1+1	1
3	Средник	ЛДСП	2104*524*16	1	
58	Колпак	ЛДСП	1502*620*16	1	
59	Дно	ЛДСП	1468*620*16	1	
57	Цоколь	ЛДСП	1468*64*16	2	
56	Стенка горизонтальная	ЛДСП	988*524*16	1	
5	Стенка горизонтальная	ЛДСП	464*524*16	1	
11	Полка вкладная	ЛДСП	462*510*16	3	
15	Задняя стенка	ЛДВП	1496*424*4	5	2
1п	Профиль соединительный	Пласт.	463	4	
2п	Профиль соединительный	Пласт.	987	4	
1н	Профиль нижний	ал.сплав	1467	1	
1в	Профиль верхний	ал.сплав	1467	1	
1ш	Штанга			1	
ф	Штангодержатель			2	
Д1	Дверь	Сборн.	2058*741*34	2	3

ФУРНИТУРА (в пакете № 4) *

№	Наименование	Ед.изм.	Количество	№	Наименование	Ед.изм.	Количество
1	Евровинт	шт.	24	6	Стопор	шт.	4
2	Евроключ	шт.	1	7	Шетка	п.м.	8,7
3	Заглушки	шт.	12	8	Шуруп 4*16 мм	шт.	15
4	Подпятники	шт.	4	9	Гвозди	шт.	95
5	Полкодержатель	шт.	12	10	Инструкция	шт.	1

* предприятие оставляет за собой право на замену фурнитуры и метизов, не влияющих на изменение конструкции и качества изделия.

Перед началом сборки внимательно ознакомьтесь с данной инструкцией. Производите сборку на ровной, жесткой поверхности, в качестве подститочного материала можно воспользоваться упаковкой и прокладочным материалом.

ОБРАТИТЕ ВНИМАНИЕ!

- Окончательно стягивать фурнитуру на изделии только после полной сборки всех деталей.**
- Необходимый инструмент для сборки изделия:
- молоток,
 - крестообразная отвертка,
 - рулетка.
- Качество мебели зависит от качества сборки. Рекомендуем доверить сборку специалистам.
- Для удобства и безопасности сборки должны осуществлять не менее двух человек.
1. На бок (поз. 1, 2) установите на гвозди подпятники.
 2. На бок (поз. 2), средник (поз. 3) установите полкодержатели.
 3. На чистую ровную поверхность установите кромочным материалом вверх колпак (поз. 58) и поочередно закрепите на евроштыри при помощи ключа шестигранного бока (поз. 1, 2), средник (поз. 3), дно (поз. 59), цоколя (поз. 57).
 4. В образовавшийся проем между боками (поз. 1, 2) и средником (поз. 3), согласно схеме сборки, установите на евроштыри стенки горизонтальные (поз. 5, 56).
 5. На колпак (поз. 58) с внутренней стороны закрепите профиль верхний (поз. 1в) на шурупы 4*16.
 6. В паз нижнего ходового профиля (поз. 1н) усиками вверх установите стопора (устанавливаются через торец профиля). На дно (поз. 59) установите профиль нижний (поз. 1н) на шурупы 4*16.
 7. Перестройте корпус кромочным материалом винт.
 8. Выровня бока (поз. 1, 2) и проверив диагональ с помощью рулетки, установите задние стенки (поз. 15), закрепив их гвоздями при помощи молотка, предварительно соединив профилем (поз. 1п, 2п).
 9. Аккуратно установите шкаф на место эксплуатации.
 10. Установите штангодержатели на шурупы 4*16. Установите штангу (1ш).
 11. Установите полки (поз. 11) на полкодержатели.
 12. Установите двери (поз. Д1). При установке заведите верх двери в нужный паз верхнего профиля (поз. 1в) до предела и установите колеса роликов в паз нижнего профиля (поз. 1н), опустив дверь. При помощи винтов на нижних роликах, добейтесь плотного прилегания профилей и ручек дверей к бокам шкафа.
 13. Установите шетки на двери.
 14. Видимые шляпки евровинтов закройте заглушками.

ИП Феоктистов А.А.
ФАНАТ МЕБЕЛЬ

Мебель бытовая серии МИРАЖ 15 / 15.1 / 15.2 (глубина 620 мм)
Шкаф для одежды и белья

Паспорт изделия
 Инструкция по сборке и эксплуатации мебели

отрезать и приклеить

ФАНАТ МЕБЕЛЬ
 ИП Феоктистов А.А.
 Россия, Республика Марий Эл
 г. Волжск, ул. Горная, д.1
 www.fant-mebel.ru

Мебель для спальни серии МИРАЖ 15.1 (620)
Шкаф для платья и белья
 Индекс Ж1-05/2-15 Пр.НМФ 0004.05.02.15.1.00
 Соответствует ТР ТС 025/2012, ГОСТ 16371-2014, ЕАЭС № RU Д-РУ.ПЦ01.В.19406

ЕАЭС

Дата выпуска _____ г.
Гарантийный срок 12 мес.
Срок службы 5 лет.

отрезать и приклеить

ФАНАТ МЕБЕЛЬ
 ИП Феоктистов А.А.
 Россия, Республика Марий Эл
 г. Волжск, ул. Горная, д.1
 www.fant-mebel.ru

Мебель для спальни серии МИРАЖ 15.2 (620)
Шкаф для платья и белья
 Индекс Ж1-05/2-15 Пр.НМФ 0004.05.02.15.2.00
 Соответствует ТР ТС 025/2012, ГОСТ 16371-2014, ЕАЭС № RU Д-РУ.ПЦ01.В.19406

ЕАЭС

Дата выпуска _____ г.
Гарантийный срок 12 мес.
Срок службы 5 лет.