

ИНСТРУКЦИЯ ПО УХОДУ ЗА МЕБЕЛЬЮ И ПРАВИЛА ЭКСПЛУАТАЦИИ

1. Изделие мебели должно храниться в сухом проветриваемом помещении при температуре не ниже +2°C и относительной влажности воздуха не выше 45% до 70%.
2. Мебель рекомендуется устанавливать вдали от радиаторов, печей, каминов, газовых котельных, выходящих отапливаемых помещений с повышенной влажностью воздуха.
3. Избегайте избыточной влажности, особенно в зимнее время, так как это может привести к набуханию древесины, изменению ее формы и повреждению лакового покрытия.
4. При выполнении работ по уходу за мебелью используйте мягкие чистящие средства и избегайте применения абразивных чистящих средств.
5. При установке мебели избегайте контакта с острыми предметами и электрическими приборами, особенно при установке мебели в помещениях с повышенной влажностью воздуха.
6. Избегайте контакта мебели с водой, особенно в зимнее время, так как это может привести к набуханию древесины, изменению ее формы и повреждению лакового покрытия.
7. Мебель, предназначенную для установки в помещениях с повышенной влажностью воздуха, рекомендуется устанавливать вдали от источников повышенной влажности.
8. Мебель должна быть защищена от прямого попадания солнечных лучей, не должно происходить избыточного нагрева прибора, сирени и т.д.
9. Поверхности изделий мебели должны быть защищены от воздействия влаги, пыли, жира, кислоты, щелочи и т.д. и не должны подвергаться воздействию агрессивных сред.
10. Не допускайте попадания на поверхность мебели жидких веществ, особенно в зимнее время.

ГАРАНТИЙНЫЙ ТАЛОН

Настоящий сертификат является подтверждением качества мебели, произведенной ИП Феоктистов А.А. в соответствии с требованиями ГОСТ 16371-2014. Общее гарантийное условие при соблюдении условий эксплуатации, хранения, сборки, эксплуатации.

В случае выявления дефектов мебели в течение гарантийного срока необходимо в письменном виде сообщить о дефекте производителю мебели.

При выполнении гарантийных обязательств производитель не несет ответственности за повреждения мебели, возникшие в результате использования мебели в условиях, не предусмотренных условиями эксплуатации.

Гарантийное обслуживание не производится в случае повреждения мебели в результате стихийных бедствий, пожара, наводнения, землетрясения, вандализма и т.д.

СВИДЕТЕЛЬСТВО О ПРИЕМЕ. Часть № _____
 Мебель соответствует ТР ТС 025/2012, ГОСТ 16371-2014 и требованиям пожарной безопасности.

Дата выпуска изделия _____
Дата реализации _____
 (печать изготовителя)

Вид доставки _____
 (печать изготовителя)

С условиями гарантийного обслуживания ознакомлен _____
 (подпись покупателя)

Срок службы изделия 5 лет.
 Гарантийный срок на корпус: _____
 Россия, 425000, р. Мордовия, г. Саранск, ул. Горького, д.1, тел. 8 (93631) 4-55-05

ИП Феоктистов А.А.
ФАКТ МЕБЕЛЬ

Мебель бытовая серии «Александра – 4»
Шкаф 2-х створчатый
 Индекс Н12-01/4-3 Проект НМФ.0001.01.04.03.00
 Паспорт изделия
 Инструкция по сборке и эксплуатации мебели

открыть и приложить

ФАКТ МЕБЕЛЬ
 ИП Феоктистов А.А.

Мебель бытовая серии «Александра 4»
Шкаф 2-х створчатый
 Индекс Н12-01/4-3 Проект НМФ.0001.01.04.03.00

Россия, Республика Мордовия, г. Саранск, ул. Горького, д.1
 ИП Феоктистов А.А.
 ИП Феоктистов А.А.
 ИП Феоктистов А.А.

Срок службы 5 лет.
 Гарантийный срок 12 мес.
 Срок службы 5 лет.

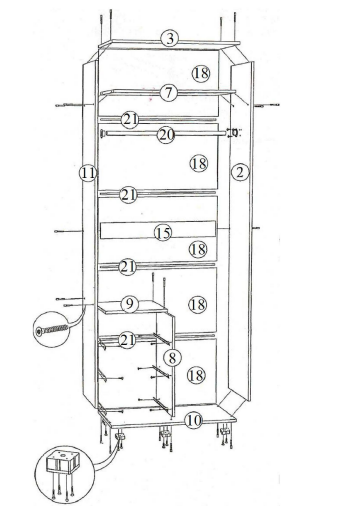
ИНСТРУКЦИЯ ПО СБОРКЕ
шкафа 2-х створчатого серии «Александра – 4»
УФАКАМЛЫЙ ПОКУПАТЕЛЬ

Инструкция дает Вам необходимые рекомендации по сборке, порядку которых следует Вам придерживаться.

ПЕРЕЧЕНЬ ДЕТАЛЕЙ

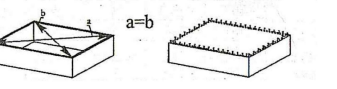
Поз.	Наименование детали	Материал	Длина, мм	Ширина, мм	Кол-во шт.	№ ушка
11	Боковина лев.	ЛДСП	2068	448	1	1
2	Боковина пр.	ЛДСП	2068	448	1	1
3	Крышка верхн.	ЛДСП	800	470	1	2
4	Створка зерк.	ЛДСП	1448	396	1	1
7	Вязка	ЛДСП	768	448	1	2
8	Перегорodka	ЛДСП	606	448	1	2
9	Вязка	ЛДСП	392	448	1	2
10	Крышка нижн.	ЛДСП	800	470	1	2
12	Бок ящика	ЛДСП	400	128	6	2
13, 13*	Вязка ящика	ЛДСП	311	128	6	2
17	Фасад	ЛДСП	200	396	1	1
15	Укладка	ЛДСП	100	768	1	2
16	Створка	ЛДСП	2060	396	1	1
14	Фасад	ЛДСП/ив.	200	396	2	1
18	Э.степка	ЛДВП	417	796	5	2
19	Л.ящика	ЛДВП	400	343	3	2
20	Шпунга				1	1
4	Шпунг-картвел				2	1
21	Соед.профиль	Пластик	767		4	1

ОБРАТИТЕ ВНИМАНИЕ!
 Окончательно стягивать фурнитуру на изделие следует только после полной сборки всех деталей.
 Перед сборкой внимательно ознакомьтесь с данной инструкцией, проверьте комплектность фурнитуры и разберите ее по назначению. Упаковку и подкладочный материал можно использовать в качестве подстилочного материала.
 Необходимый инструмент для сборки изделия: мелкоток, крестообразная отвертка, шурувы шуруповерта.
 Для удобства и безопасности сборку должны осуществлять не менее двух человек.
 Качество мебели зависит от качества сборки. Рекомендуем доверить сборку специалистам.

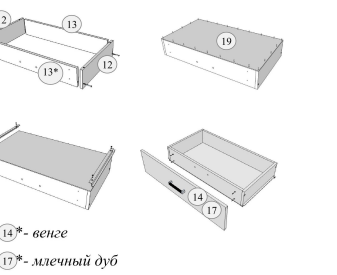


Для правильного открывания ящиков, необходимо выровнять диагонали каркаса ящика (рис. 1) и только потом прибить ЛДВП не нарушая диагонали.

Рис. 1

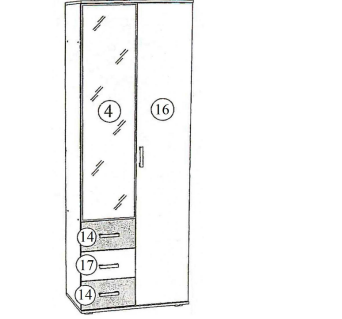


Порядок сборки выдвижного ящика:

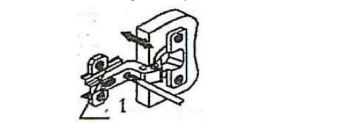


* - Ардуважные составные в собой право на наличие фурнитуры и деталей, не влияющих на изменение конструкции и качества изделия.

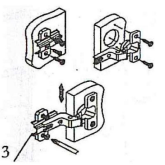
ВЛАДИМИР АЛЕКСАНДРА 4 Шкаф 2х створчатый



Регулировка створки по глубине:



Регулировка створки по высоте:



Регулировка створки по ширине:

