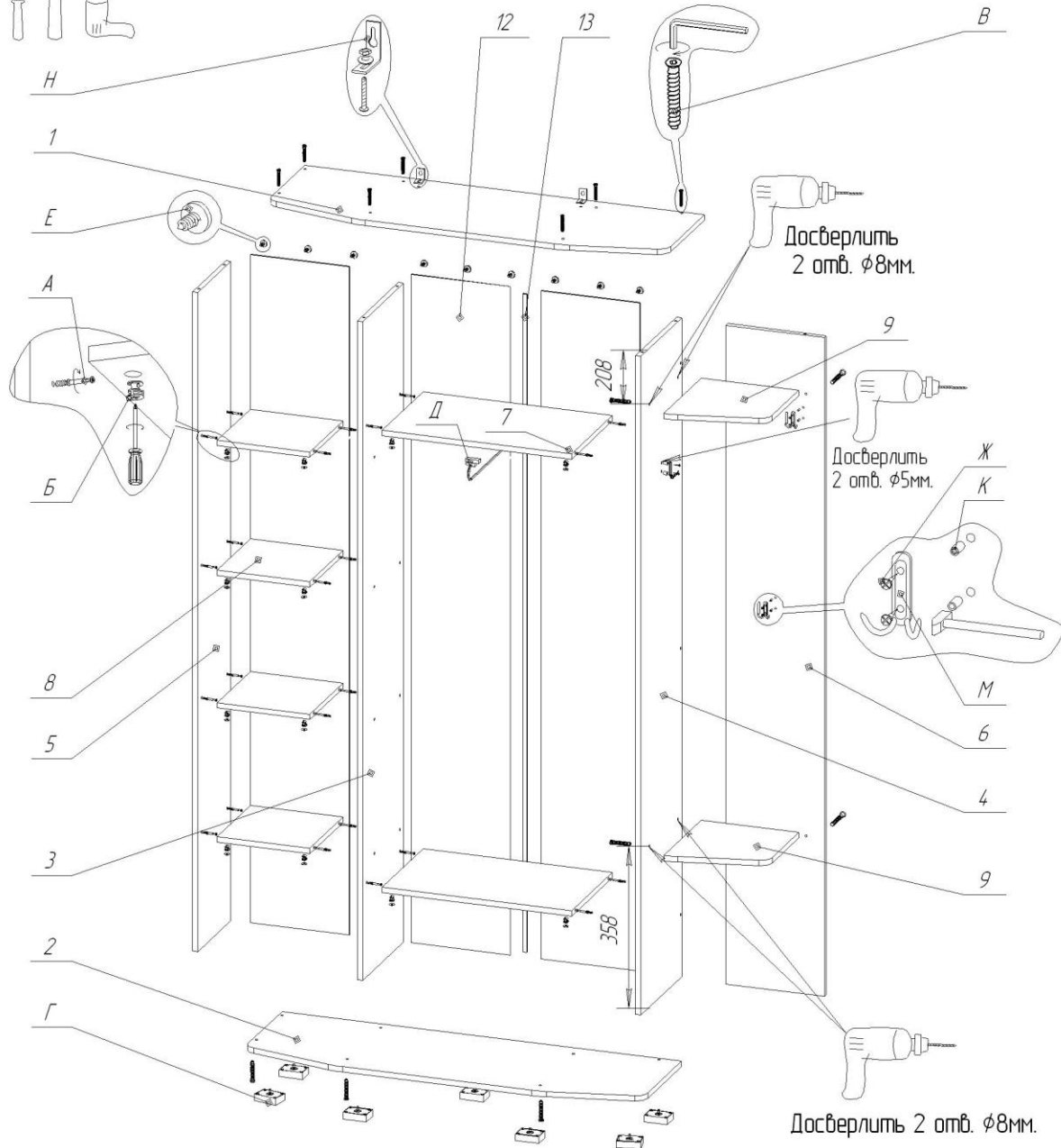


ИНСТРУМЕНТ
ДЛЯ СБОРКИ

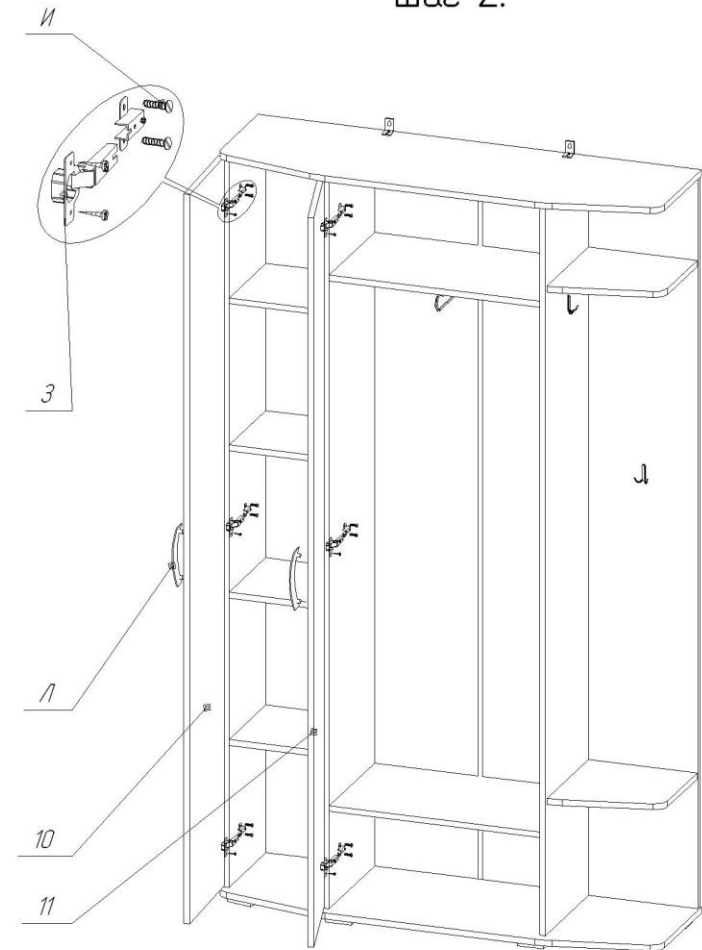


СХЕМА СБОРКИ 2-3428

Шаг 1.



Шаг 2.



ВНИМАНИЕ!

1. КОЛИЧЕСТВО УПАКОВОК: 2 УПАКОВКИ
2. УНИВЕРСАЛЬНАЯ СБОРКА.

| СПЕЦИФИКАЦИЯ | | | | | |
|--------------|----------------|-------------|----------|------|------|
| Поз. | Наименование | Обозначение | Габариты | кол. | уп № |
| 1 | Верх | 2-03-91 | 1200*370 | 1 | 1 |
| 2 | Низ | 2-13-75 | 1200*370 | 1 | 1 |
| 3 | Стенка боковая | 2-02-155 | 1968*336 | 1 | 1 |
| 4 | Стенка боковая | 2-02-156 | 1968*336 | 1 | 1 |
| 5 | Стенка боковая | 2-02-157 | 1968*272 | 1 | 2 |
| 6 | Стенка задняя | 2-08-52 | 1968*294 | 1 | 2 |
| 7 | Горизонталь | 2-04-32-02 | 566*336 | 2 | 1 |
| 8 | Горизонталь | 2-04-59 | 277*272 | 4 | 1 |
| 9 | Полка | 2-14-51 | 310*295 | 2 | 1 |
| 10 | Дверь | 2-05-98 | 1962*296 | 1 | 2 |
| 11 | Дверь | 2-05-98-01 | 1962*296 | 2 | 2 |
| 12 | Стенка задняя | 2-08-02-50 | 1996*295 | 3 | 2 |
| 13 | Крепление ДВП | 2-24-01-02 | 1965 | 1 | 2 |



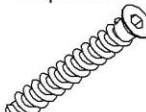
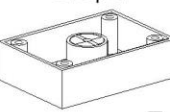
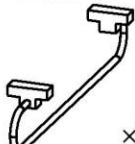
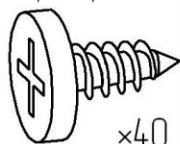


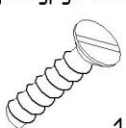

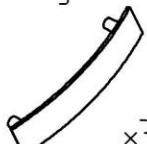
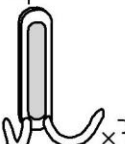





Последовательность сборки

Шаг 1.

- Для дальнейшего удобства сборки в детали поз. 4 досверлить, указанные на эскизе отв. $\phi 5\text{мм}$ и 4 отв. $\phi 8\text{мм}$ (для сборки в зеркальном варианте досверлить отв. с противоположной стороны детали).
- В детали поз. 3, 5 закрутить соединительные болты поз. А, соединить с деталями поз. 8, притянуть эксцентриками поз. Б.
- В деталь поз. 3, 4 закрутить соединительные болты поз. А, соединить с деталями поз. 7, притянуть эксцентриками поз. Б.
- Деталь поз. 4 с деталями поз. 6, 9, притянуть евровинтами поз. В.
- Детали поз. 3, 4, 5, 6 соединить с деталями поз. 1, 2, притянуть евровинтами поз. В.
- В деталь поз. 2 смонтировать опоры поз. Г, притянув их саморезами поз. Ж.
- Установить детали поз. 12, 13, притянуть саморезами поз. Е.
- Установить штангу поз. Д, притянуть шурупами поз. Ж.
- В отверстия $\phi 5\text{мм}$ под крючки установить пробки поз. К, установить крышки поз. М.
- Во избежание опрокидывания прихожей установить подвески угловые поз. Н и закрепить их к стене.

Шаг 2.

- Согласно эскиза установить двери поз. 10, 11.
- Установить ручки поз. Л

| ФУРНИТУРА | | | | |
|---|--|--|---|---|
| А | Б | В | Г | Д |
| Соединительный болт  x24 | Эксцентрик  x24 | Евровинт  x23 | Опора  x7 | Штанга  x1 |
| Е | Ж | З | И | К |
| Саморез с прессшайбой  x40 | Еврошуруп 4*16  x56 | Петля наружная  x9 | Еврошуруп петли  x18 | Пробка $\phi 5\text{мм}$  x6 |
| Л | М | Н | О | П |
| Ручка  x3 | Крючок  x3 | Подвеска с болтом  x2 | Заглушка сквозных отв.  x4 | Заглушка евровинта  x7 |
| Р | С | | | |
| Заглушка эксцентрика  x24 | Ключ евровинта  x1 | | | |