

ООО «Алфани» мебельная фабрика

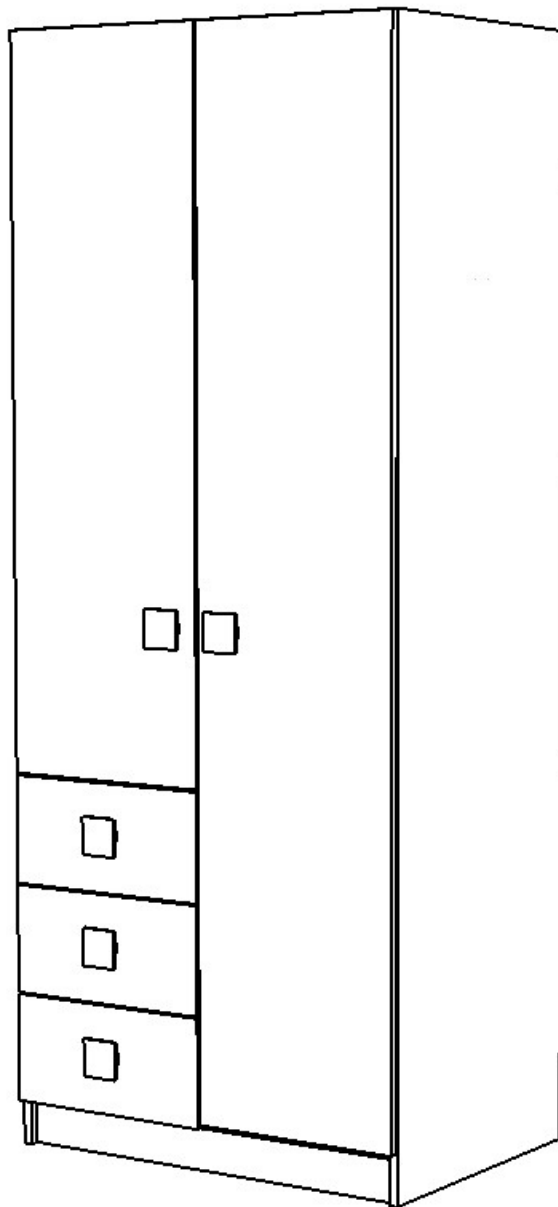
Инструкция по сборке и эксплуатации мебели

Детская «Радуга»

Фламинго/Василек

Шкаф 800

800x2000x570



Изделие производится в цвете: Василек
Фламинго

AlphaNi

| | Наименование | Цвет детали в комп-ции | | Размер, мм | Кол-во, шт. | № |
|-------------|---------------|------------------------|----------|------------|-------------|----|
| | | Василек | Фламинго | | | |
| Упаковка №1 | Фурнитура | - | - | - | 1 | |
| Упаковка №2 | Бок левый | Бежевый | Бежевый | 2000x554 | 1 | 1 |
| | Бок правый | Бежевый | Бежевый | 2000x554 | 1 | 2 |
| | Бок | Бежевый | Бежевый | 574x554 | 1 | 6 |
| | Вязка | Бежевый | Бежевый | 768x554 | 1 | 3 |
| | Вязка | Бежевый | Бежевый | 768x554 | 1 | 4 |
| | Вязка | Бежевый | Бежевый | 768x554 | 1 | 5 |
| | Крышка | Бежевый | Бежевый | 384x554 | 1 | 7 |
| | Цоколь | Бежевый | Бежевый | 768x80 | 1 | 8 |
| | Деталь ящиков | Бежевый | Бежевый | 134x500 | 6 | 12 |
| | Деталь ящиков | Бежевый | Бежевый | 134x311 | 6 | 13 |
| | Створка | Голубой | Розовый | 1916x396 | 1 | 15 |
| | Створка | Бежевый | Бежевый | 1318x396 | 1 | 17 |
| | Панель | Бежевый | Бежевый | 396x196 | 3 | 16 |
| | ХДФ | Бежевый | Бежевый | 378x796 | 1 | 11 |
| | ХДФ | Бежевый | Бежевый | 1534x406 | 1 | 10 |
| | ХДФ | Бежевый | Бежевый | 1534x390 | 1 | 9 |
| | ХДФ | Бежевый | Бежевый | 342x500 | 3 | 14 |
| | Соед. Элемент | - | - | 924 мм | 1 | 18 |
| Штанга | - | - | 763 мм | 1 | 19 | |

Сборку рекомендуется производить с помощью специалиста, так как неправильная сборка может привести к нежелательным последствиям. Инструкция даст вам необходимые рекомендации по сборке, порядка которых просим вас придерживаться. Перед сборкой внимательно ознакомьтесь с инструкцией, проверьте комплектность фурнитуры и разберите ее по назначению.

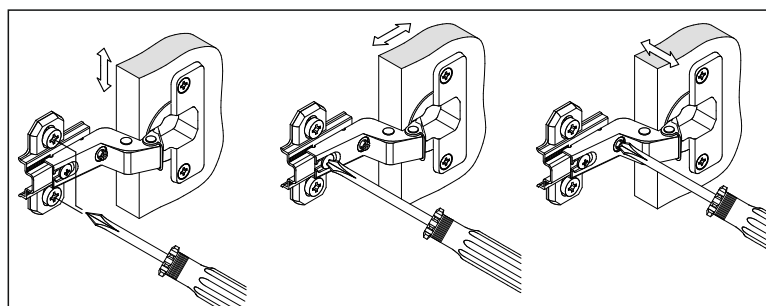
| | | | | | | |
|---|---|---|--|---|--|---|
| <p>Эксцентрик Twister</p>  <p>28 шт.</p> | <p>Эксцентриковая стяжка Rastex</p>  <p>28 шт.</p> | <p>Заглушка под эксцентрик</p>  <p>20 шт.</p> | <p>Гвозди 2*20</p>  <p>50 шт.</p> | <p>Еврошуруп 7x50</p>  <p>16 шт.</p> | <p>Ручка M115 слонов. кость</p>  <p>1 шт.</p> | <p>Ключ под шестигранник</p>  <p>1 шт.</p> |
| <p>Шуруп 3,5*15</p>  <p>32 шт.</p> | <p>Подпятник</p>  <p>4 шт.</p> | <p>Евровинт 6,3*10,5 (креп. винт)</p>  <p>22 шт.</p> | <p>Заглушка под еврошуруп</p>  <p>14 шт.</p> | <p>Шайба пластмассовая</p>  <p>16 шт.</p> | <p>Петля накладная</p>  <p>5 шт.</p> | <p>Ответная планка петли</p>  |
| <p>Направляющие 500мм</p>  <p>3 комп.</p> | <p>Штангодержатель</p>  <p>2 шт.</p> | <p>Соединительный брус</p>  | <p>Ручка M115 голубой (Василек)</p>  <p>4 шт.</p> | <p>ИЛИ</p> | | <p>Ручка M115 розовый (Фламинго)</p>  <p>4 шт.</p> |

Регулирование зазоров и положения дверей с петлями

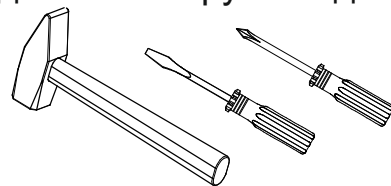
Регулирование по высоте

Регулирование глубины

Регулирование наложения



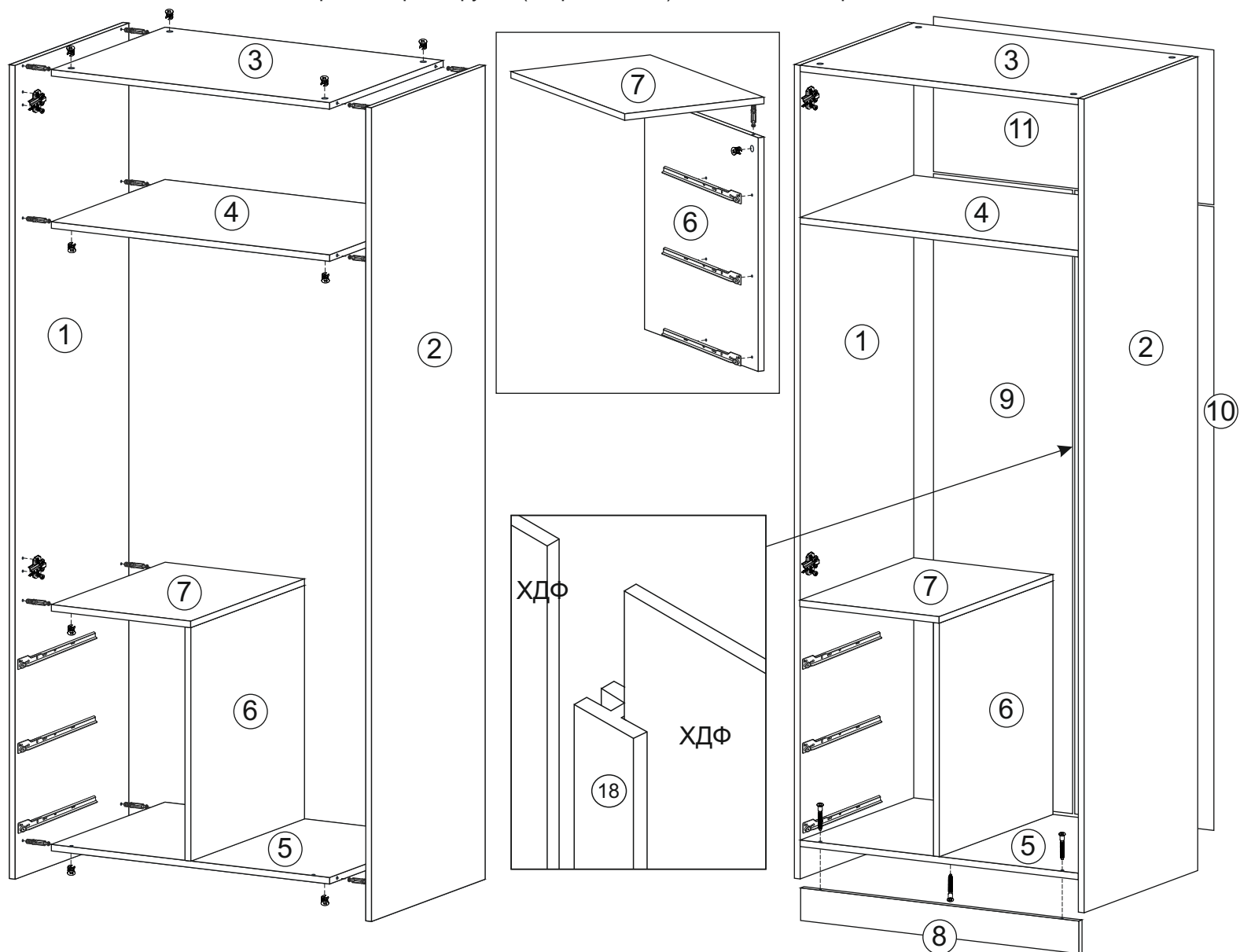
Необходимый инструмент для сборки



Также необходим инструмент для сверления отверстий и сверло диаметром 5 и 7 мм.

Порядок сборки шкафа.

В случае сборки шкафа со стеллажом предварительно необходимо собрать стеллаж.
Сборка шкафа в другом («зеркальном») исполнении не производится.



1. Сборку необходимо осуществлять двум специалистам. Перед сборкой, определить место установки набора, вскрыть пакеты и согласно схеме сборки прикрепить необходимую фурнитуру по наклейкам и отверстиям. После этого можно приступать к сборке согласно схеме.

2. Сборка производится горизонтально, тыльной стороной вниз. Предварительно на боковинах 1 и 2 установить эксцентрики и ответные планки петель евроинтами 6,3*10,5 мм. На боковину 1 и 6 установить направляющие ящиков евроинтами 6,3*10,5 мм.

3. Подготовленные боковины 1 и 2 скрепить между собой вязками 3, 4 и 5, зафиксировав эксцентриковыми стяжками.

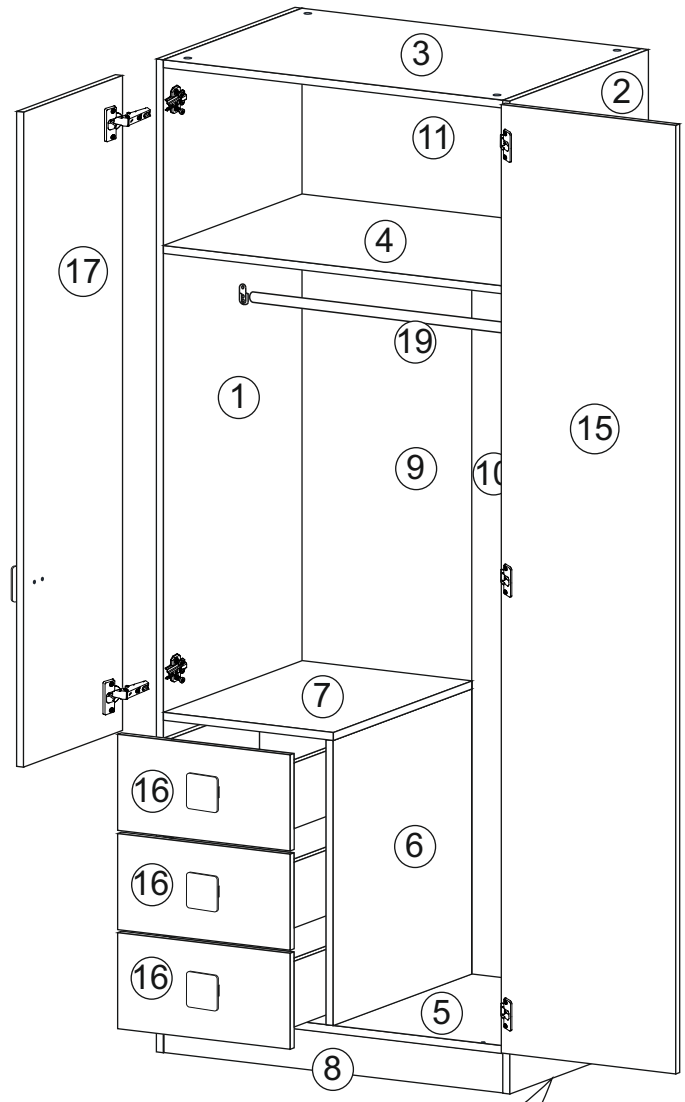
4. На крышку 7 установить эксцентрики. Ранее подготовленную боковину 6 и крышку 7 скрепить между собой, зафиксировав эксцентриковой стяжкой. Далее крышку 7 соединить с боковиной 1 эксцентриком, зафиксировав стяжкой; боковину 6 скрепить с вязкой 5 при помощи еврошурупов 7*50 мм.

5. Цоколь 6 скрепить с вязкой 5 при помощи еврошурупов 7*50 мм. К торцам боковин прибить пятки, используя гвозди.

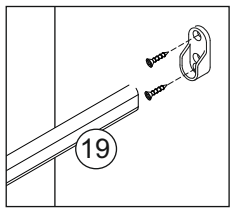
6. Для закрепления задних стенок 9, 10, 11 собранную конструкцию положить лицевой стороной вниз. Замерить и уравнять диагональ. Детали под номерами 9 и 10 закрепить соединительным брусом 18. После выверки закрепить ХДФ гвоздями, используя шайбу пластмассовую.

7. На створки 15 и 17 установить петли шурупами 3,5*15 мм (см. стр 5). Для установки ручек на створки необходимо досверлить глухое отверстие диаметром 5 мм насквозь. Далее закрепить ручки саморезами и навесить фасады. На створку 15 прикрепить ручку цвета слоновая кость.

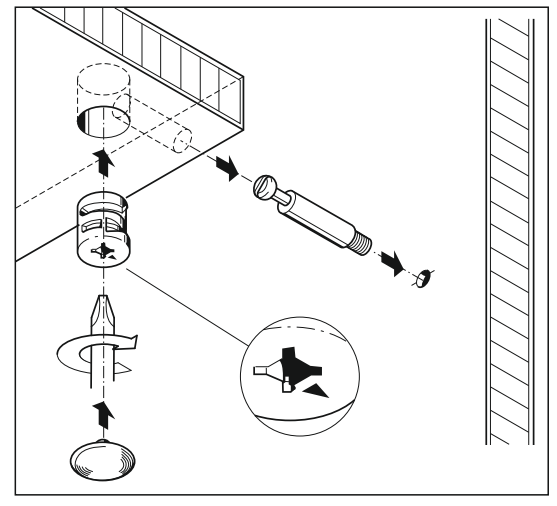
8. Собрать ящики. Установить штангу 19.



Установка штанги



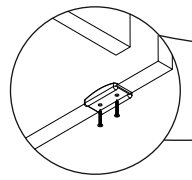
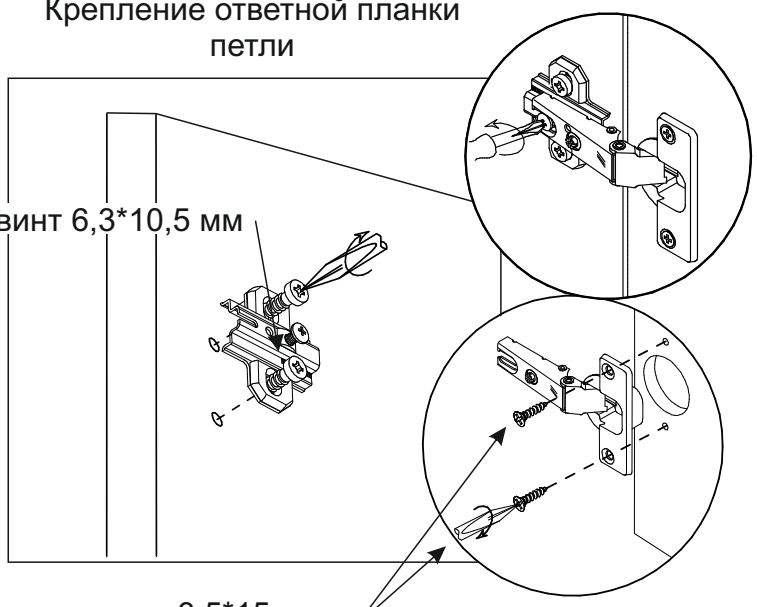
Монтаж эксцентриковой стяжки



Крепление ответной планки петли

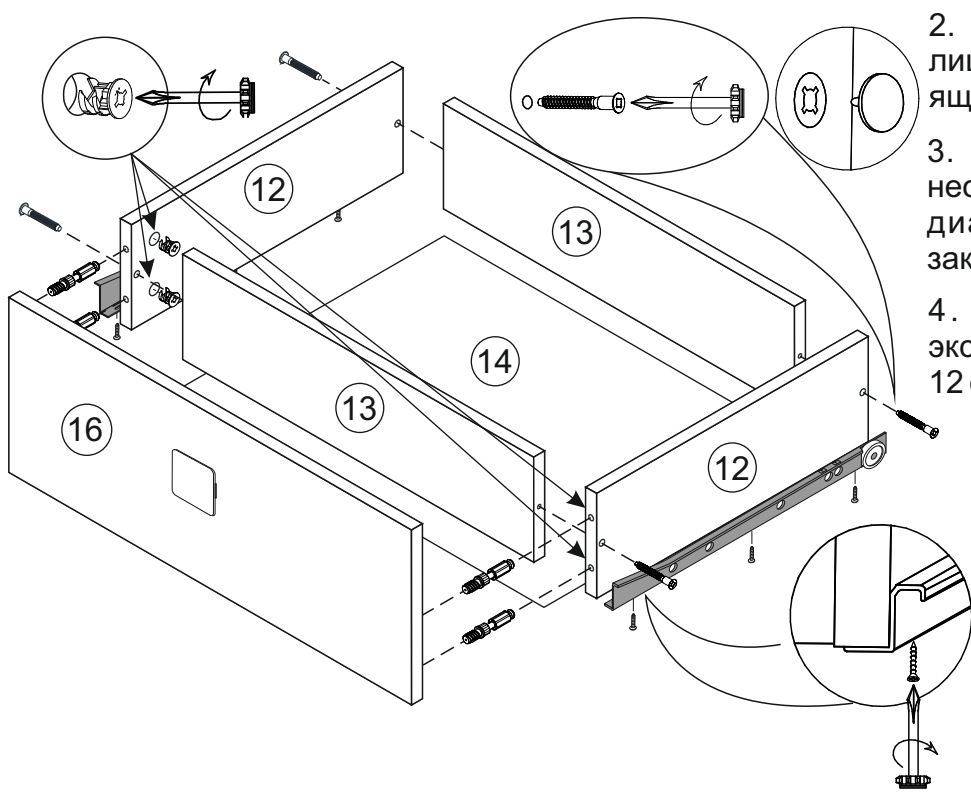
Евровинт 6,3*10,5 мм

Шуруп универ 3,5*15 мм



Сборка ящика

1. Бока ящика 12 скрепляем с задниками 13 еврошурупами 7*50 мм.
2. Собранный конструкцию положить лицевой стороной вниз и закрепить дно ящика 14 гвоздями к боковинам ящика.
3. Для установки ручек на панели необходимо досверлить глухие отверстия диаметром 5 мм насквозь. Далее закрепить ручки саморезами.
4. Панель ящика 16 закрепить эксцентриковой стяжкой с боками ящика 12 с помощью эксцентриковых стяжек.
5. На боковинах ящика 12 установить направляющие 500 мм шурупами 3,5*15 мм.



Инструкция по уходу за мебелью и правила эксплуатации

Для поддержания надлежащего внешнего вида и долговечности мебели рекомендуется соблюдать следующие общие правила.

1. Мебель должна эксплуатироваться в сухих и теплых помещениях, имеющих отопление и вентиляцию при температуре воздуха не ниже +10°C и не выше +40°, относительной влажности 65-85%.
2. Расположение мебели ближе одного метра от отопительных приборов и других источников тепла, а также под прямыми солнечными лучами, вызывает ускоренное старение покрытия и деформацию мебельных щитов.
3. Поверхность деталей мебели следует оберегать от попадания влаги во избежание разбухания каркасов, фасадов и столешницы, отклеивания кромок на боковых поверхностях.
4. Следует оберегать поверхность мебели и ее конструктивные элементы от механических повреждений, которые могут быть вызваны воздействием твердых предметов, абразивных порошков, а также чрезмерными физическими нагрузками.
5. Изделия мебели необходимо устанавливать на ровные поверхности.
6. Рекомендуется для чистки преимущественно пользоваться мягкой тканью или замшей, смоченной и хорошо отжатой перед использованием. Всегда тщательно высушивайте (протирайте сухой тканью) смоченные участки по окончании чистки. Не следует использовать средства, обладающие абразивными свойствами, а также губки с покрытием из металлического волокнообразного или стружечного материала при чистке.
7. В процессе эксплуатации мебели возможно ослабление крепежной фурнитуры, необходимо осуществлять «затяжку» всех изделий металлофурнитуры, осуществляющих крепеж и регулировку узлов, обеспечивающих открывание и трансформацию подвижных элементов.

Общие технические указания по сборке.

Для удобства транспортировки и предохранения от повреждений, мебель поставляется в разобранном виде в индивидуальной упаковке. Вы можете собрать ее самостоятельно, либо воспользоваться услугами квалифицированных сборщиков. Не приступайте к сборке, не ознакомившись с инструкцией!

Проверить комплектность каждой упаковки, согласно комплектовочной ведомости. **При обнаружении дефектов или не комплектности к сборке не приступать. Обратитесь к продавцу.** ВНИМАНИЕ! Не рекомендуется одновременно вынимать детали из всех упаковок во избежание их смешивания (можете перепутать детали). Проверить наличие фурнитуры.

Во избежание перекосов и повреждений, а также загрязнения мебели, сборку производить на ровном полу, покрытом тканью или бумагой. Необходимо соблюдать осторожность, чтобы не повредить поверхность деталей. В сборке сложных и больших изделий желательно участие двух человек. Перед началом сборки необходимо определить расположение деталей в изделии в соответствии со схемами сборки и инструкцией.

Производитель оставляет за собой право вносить незначительные изменения в конструкцию, не изменяющую внешний вид и дизайн изделия без предварительного уведомления.

Поставщик гарантирует соответствие товаров требованиям ГОСТа 16371-93 при соблюдении условий транспортировки, хранения, сборки (для мебели поставляемой в разобранном виде), эксплуатации. Гарантийный срок эксплуатации мебели 18 месяца. Гарантийный срок при розничной продаже через торговую сеть исчисляются со дня продажи мебели, но в пределах 30 месяцев со дня её изготовления. Срок службы 10 лет.



отрезать
и приклеить

Детская спальня «Радуга»
Шкаф 800

Код ТН ВЭД ТС

9403609009

Соответствует
ГОСТ 16371-2014, 19917-2014
ТР ТС 025/2012
ТС RU C-RU.AU04.B.01421

Дата изготовления: 20 ____ год
Гарантийный срок эксплуатации 18 мес.
Срок службы изделия 10 лет
Материал: ЛДСП